



**ФРИЗЕРЫ ДЛЯ ЖАРЕНОГО  
МОРОЖЕНОГО СВ1+6,  
СВ1+6S, СВ-500S, СВ-500**

## ПРОФИЛЬ КОМПАНИИ

Наша компания специализируется на разработке дизайна, производстве, а также розничной торговле различных видов фризеров для жареного мороженого. Мы постоянно совершенствуем наш технологический уровень. Мы постоянно внедряем иностранные передовые технологии в производство. Поэтому мы разработали серию фризеров для жареного мороженого с передовой технологией, стабилизированным представлением и безупречным внешним видом.

## ХАРАКТЕРИСТИКА ПРОДУКТА

1. Наши фризеры для жареного мороженого оборудованы импортным компрессором, который обеспечивает экономию энергии, низкий уровень шума и легкость в эксплуатации.
2. Машины мгновенно охлаждают продукт, легки в эксплуатации, производят много порций в течение нескольких минут.
3. Множество вариантов вкусов. Вы можете делать множество вариантов замороженных десертов в соответствии с потребностями и вкусами Ваших клиентов. Также можно смешивать свежий сок или фрукты с мороженым, чтобы получить смузи или слаш.

Фризеры для жареного мороженого ломают традиционные методы производства десерта. Его можно изготавливать с применением чистой воды, стерильной.

Их особенности заключаются в следующем:

Фризеры для жареного мороженого изготовлены с применением передовых технологий охлаждения, элегантного дизайна и долговечности.

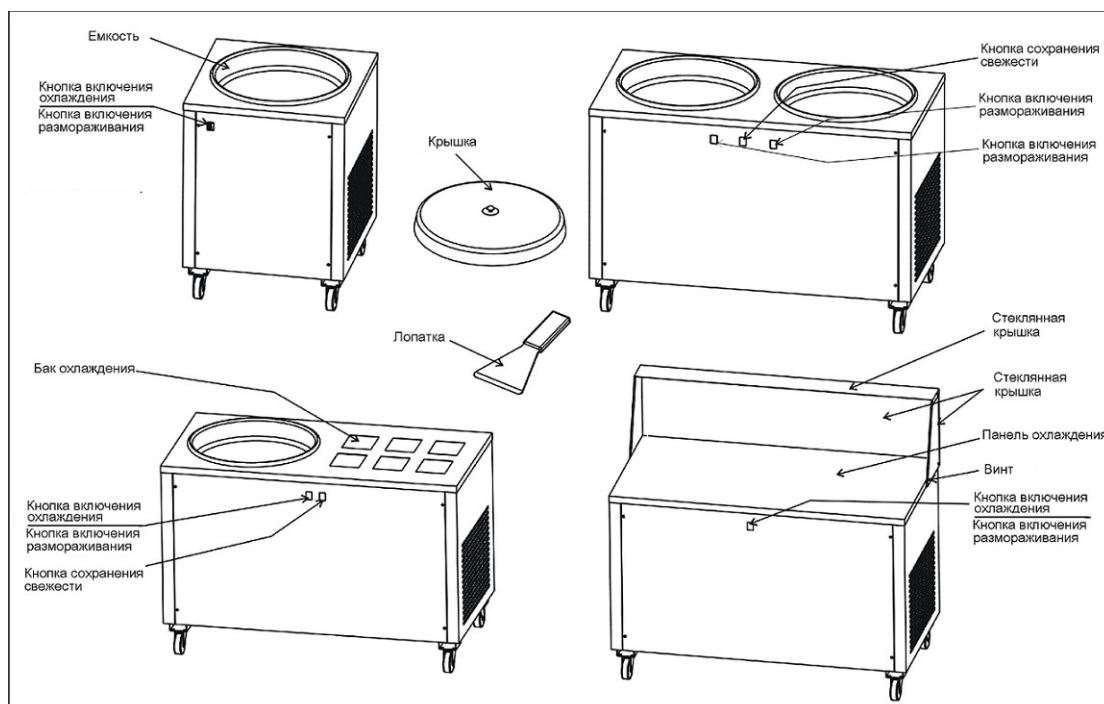
Корпус изготовлен из нержавеющей стали.

## ПРИМЕНЕНИЕ

1. Не отходите от машины во время использования.
2. Напряжение питания 110В/220В.
3. Включите машину на 1-2 минуты, чтобы предварительно охладить ее перед использованием.
4. Налейте отмеренное количество чистой воды в емкость.
5. После того, как вода замерзнет, начните аккуратно перемешивать лопатой, пока она не превратится в слаш. Сервируйте в чашки.
6. За счет установки в машине компрессора высокой мощности, процесс охлаждения занимает мало времени.

Поэтому на поверхности может замерзнуть лед, который тяжело удалить. В этой ситуации, пожалуйста, включите кнопку размораживания, оставьте на 2-5 секунд, для размораживания.

## ИЛЛЮСТРАЦИЯ ПРОИЗВОДСТВА



## СПЕЦИФИКАЦИЯ

МОДЕЛЬ	Габариты, мм	Размер емкости, мм	Мощн ость, Вт	Вес нетт о, кг	Напряже ние, В	Хладаг ент
CB- 500/CB- 500S	600*600*800	Ф480//5 00	1200	65	220В/50 110В/60 Гц	R410A/ R404A
CB-900	1100*600*80 0	Ф480*2	1200* 2	105	220В/50 , 110В/60 Гц	R410A/ R404A
CB2+10/C B2+10S	1725*600*80 0	480*2//5 00*2	1200* 2	135	220В/50 , 110В/60 Гц	R410A/ R404A
CB1+6/CB -1+6S	1100*600*80 0	480//500	1200	95	220В/50 , 110В/60 Гц	R410A/ R404A

## ПАНЕЛЬ УПРАВЛЕНИЯ



Температурный дисплей показывает рабочую температуру. Если датчик не подключен или неисправен, на дисплее отображается “---”. При необходимости проверить температуру, нужно нажать кнопку «+» и удерживать около 3 сек – на дисплее отобразится температура.

Дисплей отображает настоящее напряжение. При неисправности машины, дисплей показывает ошибку и мигает.

См. список ошибок и их расшифровку ниже.

## ЭКСПЛУАТАЦИЯ

### РЕЖИМ ПРОИЗВОДСТВА

Убедитесь, что датчик охлаждения подключен к контроллеру и на дисплее отображается корректная температура. Чтобы убедиться, что датчик в нормальном состоянии, нажмите кнопку начала производства, загорится индикатор охлаждения - это значит, машина готова к работе. Если нужно остановить машину, снова нажмите кнопку начала производства, индикатор охлаждения погаснет, произойдет остановка системы охлаждения.

### РЕЖИМ СОХРАНЕНИЯ СВЕЖЕСТИ (НОЧНОЙ)

При необходимости перевода машины в режим сохранения свежести, необходимо убедиться, что датчик охлаждения подключен к контроллеру. При нажатии кнопки сохранения свежести, загорится индикатор сохранения свежести - это значит, режим сохранения свежести включен. Если нужно выключить режим, снова нажмите кнопку сохранения свежести.

## НАСТРОЙКА

### РАБОЧАЯ ТЕМПЕРАТУРА

Нажмите кнопку охлаждения и удерживайте ее в течение 3 секунд – вы войдете в настройки системы охлаждения. Показатель температуры замигает на дисплее. Вы можете выбрать настройки + или -, чтобы отрегулировать температуру. После завершения установки, снова нажмите кнопку включения охлаждения, чтобы сохранить настройки, или подождите - система автоматически выйдет из настройки.

### ТЕМПЕРАТУРА ДЛЯ СОХРАНЕНИЯ СВЕЖЕСТИ

Нажмите кнопку сохранения свежести и удерживайте ее в течение 3 секунд - вы войдете в настройки системы сохранения свежести. Вы можете выбрать настройки + или -, для регулировки температуры. После завершения установки, снова нажмите кнопку сохранения свежести, чтобы сохранить настройки, или подождите - система автоматически выйдет из настройки.



## ОШИБКИ И ИХ РАСШИФРОВКА

Код ошибки	Неисправность	Причина неисправности	Решение
E00	Недостаточно мощности	Низкая мощность	Настроить напряжение регулятора
E01	Высокое давление	1) Высокое давление компрессора  2) Поврежден переключатель давления	1) Отрегулировать компрессор  2) Сменить переключатель давления

## УСТРАНЕНИЕ НЕПОЛАДОВ

Если вы считаете, что фризер для жареного мороженого не работает должным образом, пожалуйста, провести осмотр и ремонт, согласно приведенной ниже таблице.

Проблема	Причины		Что проверить	Решение
Машина не включается	Расплавился предохранитель		Проверить предохранитель	Заменить предохранитель
	Неисправна розетка или плохое подключение		Проверить подключение	Заменить вилку и розетку
Индикатор включения не работает/ не горит	Компрессор работает	Нет подключения индикатора	Проверить подключение	Подключить
		Сгорела лампочка индикатора	Снять лампочку	Заменить лампочку
	Компрессор не работает	Нет подключения переключателя	Проверить подключение	Подключить

	ет	я		
		Неисправность переключателя	Снять переключатель	Заменить переключатель
Машина не жарит или жарит медленно	Компрессор работает	Выключатель не подключен	Снять компрессор	Подключить
	Компрессор работает, индикатор	Утечка холодильной системы	Проверить напряжение	Слить и заполнить опять хладагент
	включен	Неисправность вентилятора конденсатора и электродвигателя	Проверить вентилятор и двигатель	Заменить вентилятор и двигатель

		ля		
Слишком много шума	Машина неправильно установлена		Проверить установку машины	Использовать коврик
	Неправильно установлен компрессор		Проверить компрессор	Установить компрессор правильно

## МЕРЫ ПРЕДОСТОРОЖНОСТИ

1. Фризеры имеют 3-х жильный провод, один из которых заземлен, поэтому машина не должна быть подключена в одну розетку с другими электроприборами.
2. Фризеры используют 110В/220В±10% 50Гц. Машины требуют стабильного напряжения. Если напряжение колеблется, необходимо оборудовать стабилизатор, чтобы обеспечить нормальную работу машины.
3. Если в месте установки машины наблюдается высокая температура и влажность, пожалуйста, установите на машине защитный выключатель.

## ПРИМЕЧАНИЯ

Если фризер перестает работать по неизвестной причине, пожалуйста, подождите 2-3 минуты, а затем снова включите машину.

Пожалуйста, устанавливайте машину возле вентиляционного окна.

Отключайте машину от сети, когда она не работает.