

Витрина холодильная
ВХС-1,2 Арго XL (Люкс)

Паспорт



EAC

1. ОБЩИЕ СВЕДЕНИЯ ОБ ИЗДЕЛИИ

1.1. Витрина холодильная **ВХС-1,2 «Арго XL (Люкс)»**, в дальнейшем изделие, предназначена для кратковременного хранения, демонстрации и продажи на предприятиях торговли и общественного питания предварительно охлаждённых до температуры охлаждаемого объема пищевых продуктов.

1.2. Изделие предназначено для работы в помещениях при температуре окружающего воздуха от +12 до +25°C и относительной влажности не более 60%.

1.3. Монтаж, пуск, техническое обслуживание и ремонт проводится только специализированными ремонтно-монтажными предприятиями, имеющими право на проведение данных работ.

По результатам проведения монтажных и пуско-наладочных работ составляется «Акт пуска в эксплуатацию» (образец акта - приложение 1) в трёх экземплярах.

Первый экземпляр акта остаётся у владельца, второй экземпляр хранится у организации, производившей пуско-наладочные работы, третий экземпляр необходимо направить на завод-изготовитель для постановки изделия на гарантийный учёт. В противном случае предприятие-изготовитель не несёт ответственности по гарантийным обязательствам.

1.4. Предприятие-изготовитель оставляет за собой право внесения незначительных конструктивных изменений в изделие, не отраженных в данном паспорте.

1.5. Витрина сертифицирована: декларация о соответствии ТС №RU Д-RU.AB49.B.01070 от 11.12.2013г. по 11.12.2018г. Орган по сертификации: ООО «ЗЕТ-ТЕСТ» 190020 г. Санкт-Петербург, ул. Лифляндская, д. 6Д, оф. 413, аттестат N РОСС RU.0001.11AB49 выдан 19.05.2011г. федеральным агентством по техническому регулированию и метрологии.

1.6. Отзывы по улучшению эксплуатационных качеств и конструкции, претензии по качеству гарантийного и сервисного обслуживания просим направлять по адресу:

E-mail: sales@oaopolus.ru

2. ТЕХНИЧЕСКИЕ ХАРАКТЕРИСТИКИ

2.1. Основные технические характеристики соответствуют указанным в табл. 1.

Таблица 1

№	Наименование параметра	Значение параметра ВХС-1,2 Арго XL (Люкс)
1	Полезный объем, м ³	0,14
2	Охлаждаемая площадь, м ²	0,95
3	Температура полезного объема, °С	+6...+12
4	Потребление электроэнергии в сутки, кВт/час, не более	6,2
5	Габаритные размеры, мм, не более Длина Ширина Высота	1260 570 705
6	Масса, кг, не более	50
7	Род тока	переменный, однофазный, напряжением 220В, частотой 50Гц
8	Установленная суммарная мощность, кВт	0,4

3. КОМПЛЕКТНОСТЬ

3.1. Комплектность в соответствии с табл. 2.

Таблица 2

Наименование	Количество для ВХС-1,2 Арго XL (Люкс),шт
Витрина	1
Паспорт витрины	1
Витрина укомплектована съёмными частями:	
1. Полка	2
2. Стеклодержатель	4
3. Винт М6 «комби»	4
4. Втулка	4
5. Опора	4
6. Поддон для слива конденсата	1

4. УКАЗАНИЯ МЕР БЕЗОПАСНОСТИ

4.1. Перед подключением изделия к сети ~220В перед розеткой установить автоматический выключатель на 10А.

4.2. Изделие должно быть заземлено. Заземление должно периодически проверяться в соответствии с «Правилами технической эксплуатации электроустановок потребителей».

4.3. При пуске изделия в эксплуатацию, и далее, не реже 1 раза в год, производить профилактический осмотр, включающий в себя выполнение следующих работ:

- осмотр всех защитных устройств и приборов автоматики;
- проверка надежности всех электрических соединений и подводящего кабеля;
- проверка надежности присоединения заземляющих проводников к изделию;
- проверка сопротивления изоляции подводящего к изделию кабеля;
- проверка величины тока утечки между корпусом изделия и соседним заземленным оборудованием;
- данные занести в журнал профилактического осмотра (приложение 4).

4.4. ЗАПРЕЩАЕТСЯ:

- эксплуатация изделия без автоматического выключателя;
- эксплуатация изделия со снятыми или неисправными приборами автоматики;
- эксплуатация изделия при повреждении изоляции электропроводов и обрыве заземляющего провода;
- применять острые предметы для удаления снеговой "шубы" с испарителя;
- эксплуатация изделия, стеклянные ограждения которого повреждены и имеют острые кромки;
- эксплуатация изделия с напряжением питающей сети отличным от 220В (+10-15)%;
- выпускать хладон из изделия в атмосферу.

4.5. Работу по техническому обслуживанию, регулировке, устранению неисправностей и санитарную обработку проводить, только отключив изделие от электросети.

4.6. При появлении каких-либо признаков ненормальной работы изделия, при обнаружении утечки хладона необходимо отключить витрину от электросети и вызвать механика.

5. ПОРЯДОК ТРАНСПОРТИРОВКИ, УСТАНОВКИ И ОБРАЩЕНИЯ С ИЗДЕЛИЕМ

5.1. Скорость движения автомобильного транспорта при перевозке должна составлять не более 60 км/ч.

5.2. Условия хранения - по группе условий хранения 4 согласно ГОСТ 15150-69 - это навесы или помещения, где колебания температуры и влажности несущественно отличаются от колебаний на открытом воздухе.

Допускается хранить изделие в упаковке на открытой площадке, но не более 1 месяца, при температуре окружающего воздуха не ниже минус 35 °С.

Допускается складирование в упаковке в два яруса.

5.3. При распаковке необходимо проверить комплектность в соответствии с разделом 3 настоящего паспорта и удостовериться в целостности всех составных частей и изделия в целом.

В процессе распаковки изделие должно находиться в горизонтальном положении, максимальный угол наклона не должен превышать 15°.

ВНИМАНИЕ! Снятие упаковки выполнять с особой осторожностью ввиду наличия в составе изделия деталей из стекла. Изделие установлено на щите, для его снятия необходимо вывернуть крепежные болты.

5.4. Некоторые детали имеют защитное покрытие (пленку), которую необходимо удалить.

5.5. Перед сборкой выполнить чистку всего изделия в целом и его составных частей.

5.6. При установке на место эксплуатации следует добиться устойчивого положения изделия путем регулирования опор. Максимальный угол наклона не должен превышать 1°.

Запрещается установка изделия на подвижные опорные поверхности, в том числе транспортные средства.

Место установки должно обеспечивать возможность подхода к изделию, как минимум, с двух сторон.

5.7. Изделие должно эксплуатироваться в помещении с температурой окружающего воздуха в пределах от +12 до +25 °С и относительной влажности не более 60%.

Запрещается подвергать изделие воздействию прямых солнечных лучей.

Расстояние до ближайших нагревательных приборов должно быть не менее двух метров.

Запрещается установка на пути воздушных вентиляционных потоков, в том числе и от кондиционеров.

ВНИМАНИЕ! При транспортировке, либо хранении в зимних условиях перед первым включением изделие должно быть выдержано при температуре не ниже +18 °С в течении не менее четырех часов.

5.8. К эксплуатации допускаются лица, прошедшие инструктаж по технике безопасности и ознакомленные с правилами обращения с изделием, изложенными в настоящем паспорте.

5.9. Изделие должно быть подключено к сети ~220В, 50Гц в соответствии с действующими «Правилами устройства электроустановок» (ПУЭ), «Правилами технической эксплуатации электроустановок потребителей» (ПТЭЭП) и другими нормативно-техническими документами. На линии подачи напряжения использовать провода сечением не менее 1,5 мм², линия должна иметь защиту от токовых перегрузок.

ВНИМАНИЕ! Розетка для подключения обязательно должна иметь заземляющий контакт.

5.10. После включения убедиться в отсутствии посторонних шумов - их наличие свидетельствует о нарушении режима работы.

5.11. На предприятии-изготовителе изделие настроено на температуру, соответствующую таблицам настройки (приложение 3). При необходимости, можно изменить рабочую температуру в полезном объёме при помощи микроконтроллера.

5.12. После пуска агрегата, и при достижении требуемой температуры, загрузить изделие предварительно охлажденными до температуры полезного объема продуктами. Нагрузка на стеклянную полку – не более 3 кг на погонный метр.

5.13. Работниками предприятия, где установлено изделие, должна проводиться промывка и чистка его согласно действующим нормам санитарии – не реже 1 раза в месяц. Для этого нужно:

- отключить изделие от сети;
- вынуть все продукты;
- произвести полное размораживание изделия;
- аккуратно очистить все внутренние и наружные поверхности изделия с применением чистящих средств, не обладающих абразивным действием;
- очистить конденсатор холодильного агрегата от пыли;
- после высыхания включить изделие;
- загрузить изделие предварительно охлажденными продуктами, соблюдая рекомендации п.5.12. настоящего паспорта.

Ответственность за подготовку оборудования и проведение технического обслуживания несет руководитель предприятия, где установлено изделие.

Не проведение технического обслуживания является грубым нарушением эксплуатации оборудования.

5.14. Работники предприятия, где установлено изделие, в периоды между очередным техническим обслуживанием обязаны проводить следующие мероприятия:

- наблюдение за состоянием, правильной загрузкой, системой отвода конденсата;
- визуальный осмотр машинного отделения, проверку герметичности трубопроводов (появление следов масла в разъёмных соединениях указывает на утечку хладагента);
- ежедневную чистку и протирку после окончания работы;
- удаление конденсата из ёмкости;
- периодически, не реже одного раза в два месяца, чистку конденсатора от пыли.

6. СВИДЕТЕЛЬСТВО О ПРИЁМКЕ, КОНСЕРВАЦИИ И УПАКОВЫВАНИИ

--

Изделие соответствует техническим условиям и признано годным к эксплуатации.

Штамп ОТК

7. УЧЁТ ТЕХНИЧЕСКОГО ОБСЛУЖИВАНИЯ

Таблица 3.

Дата	Вид технического обслуживания	Наработка		Основание (наименование, номер и дата документа)	Должность, фамилия и подпись	
		после последнего ремонта	с начала эксплуатации		выполнившего работу	проверившего работу

8. ГАРАНТИИ ИЗГОТОВИТЕЛЯ

8.1. Гарантийный срок эксплуатации - 12 месяцев при соблюдении потребителем условий транспортирования, хранения и эксплуатации. Гарантийный срок эксплуатации исчисляется со дня ввода в эксплуатацию, но не позднее 6 месяцев от даты изготовления.

8.2. В течение гарантийного срока предприятие–изготовитель гарантирует устранение выявленных дефектов и замену вышедших из строя составных частей, для этого владелец в течение месяца после обнаружения дефекта обязан выслать рекламационный акт и вышедшие из строя составные части на предприятие–изготовитель.

8.3. Гарантия на изделие не включает техническое обслуживание в течение гарантийного срока.

8.4. В период гарантийного срока претензии не принимаются, если:

- не выполнены правила монтажа и эксплуатации в соответствии с требованиями паспорта,
- не осуществляется ежемесячное техническое обслуживание оборудования организацией или лицами, имеющими право на осуществление соответствующих работ,
- в изделие были встроены дополнительные комплектующие без согласования с предприятием-изготовителем,
- детали и узлы имеют повреждения, возникшие вследствие ошибок при монтаже и эксплуатации.

АКТ ПУСКА ИЗДЕЛИЯ В ЭКСПЛУАТАЦИЮ

Настоящий акт составлен владельцем витрины **ВХС-1,2 «Арго XL (Люкс)»**

_____ (наименование и адрес организации)

_____ (должность, фамилия, имя, отчество представителя организации)

и представителем организации:

(место для оттиска именного штампа)

и удостоверяет, что изделие

приобретённое _____,
(торговое предприятие или фирма, реквизиты)

пущено в эксплуатацию и принято на обслуживание в соответствии с договором № _____

от _____ г. между владельцем оборудования и организацией

_____ Акт составлен и подписан

Владелец оборудования

Представитель организации, производившей
пуск изделия в эксплуатацию

_____ (подпись)

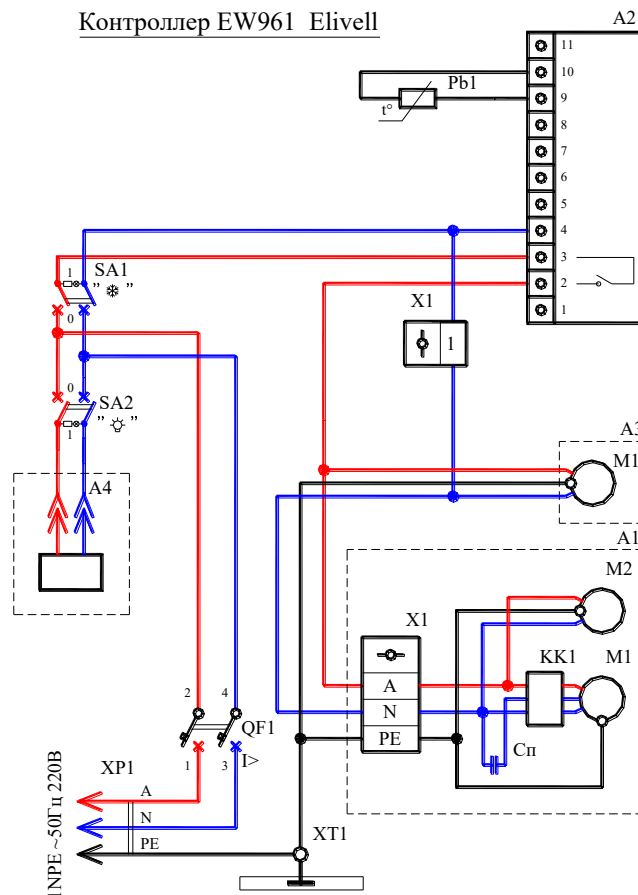
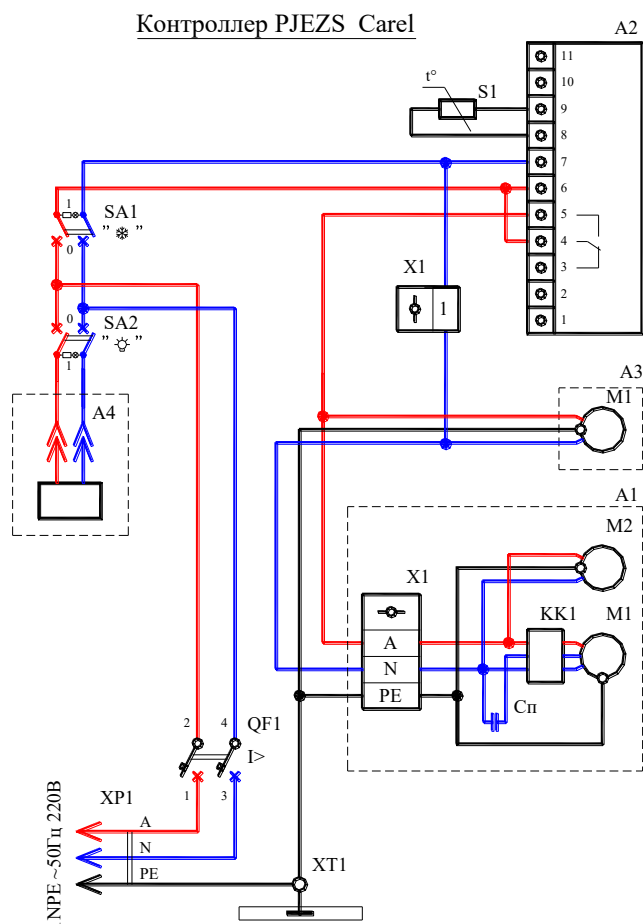
М.П.

_____ (подпись)

М.П.

“ _____ ” _____ г.

СХЕМА ЭЛЕКТРИЧЕСКАЯ ПРИНЦИПИАЛЬНАЯ
ВИТРИНЫ ХОЛОДИЛЬНОЙ ВХС-1,2 «Арго XL (Люкс)»



- A1 Блок компрессорно-конденсаторный
- Cп Конденсатор пусковой
- KK1 Реле пускозащитное
- M1 Электродвигатель компрессора
- M2 Электродвиг. вентилятора конденсатора
- X1 Зажим контактный винтовой
- A2 Контроллер PJEZS Carel (EW961Eliwell)
- S1(Pb1) Датчик (из комплекта контроллера)

- A3 Воздухоохладитель
- M1 Электродвиг. вентилятора воздухоохлажд.
- A4 Светильник LLA-20W
- QF1 Выключатель автоматический
- SA1,SA2 Выключатель
- XP1 Вилка
- XT1 Зажим заземляющий

ПАРАМЕТРЫ ПРОГРАММИРОВАНИЯ КОНТРОЛЛЕРА PJEZS (Carel)				
Параметр	Наименование	Диапазон	Факт. значение	Единица измерения
Параметры датчиков (/)				
PS	Пароль	0...200	22	
/4	Выбор визуализации датчика	1...3	1	
/5	Выбор °C/°F	0...1	0	°C/°F
/6	Отключить десятичную запятую	0...1	0	
/C1	Калибровка 1 датчика	-12,7...12,7	0	°C/°F
/C2	Калибровка 2 датчика	-12,7...12,7	0	°C/°F
Контрольные параметры (r)				
St	Установленное значение температуры	r1...r2	7	°C/°F
r1	Минимальное установленное значение	-50...r2	0	°C/°F
r2	Максимальное установленное значение	r1...150	12	°C/°F
r3	Выбор режима (прямой/обратный)	0...2	0	
r4	Дельта ночного значения	-50...50	0	°C/°F
rd	Дифференциал регулирования	0...19	4	°C/°F
Параметры компрессора (C)				
c0	Задержка запуска компрессора	0...100	0	мин
c1	Мин. время между включениями компрессора	0...100	3	мин
c2	Мин. время выключения компрессора	0...100	3	мин
c3	Мин. время включения компрессора	0...100	0	мин
cc	Продолжительность постоянного цикла	0...15	4	час
Параметры оттайки (d)				
d0	Тип оттайки (0-тэн, 1-газ, 2-тэн+время, 3-газ+время, 4-тэн+время+темпер)	0...4	2	
d1	Интервал между оттайками	0...199	6	час
dt	Температура окончания оттайки	-50...127	8	°C/°F
dP	Максимальная продолжительность оттайки	1...199	20	мин
d6	Блокировка отображения температуры	0/1	1	
dd	Время каплеобразования	0...15	0	мин
Аварии (A)				
A0	Дифференциал аварии темпер. и вентилятора	-20...20	3	°C/°F
Ad	Задержка аварийного сигнала температуры	0...199	30	мин

ПАРАМЕТРЫ ПРОГРАММИРОВАНИЯ КОНТРОЛЛЕРА EW961 (Eliwell)				
Параметр	Наименование	Диапазон	Факт. значение	Единица измерения
SEt	Рабочая точка температуры	-50.0...99.0	7	°C/°F
Управление компрессором				
diF	Дифференциал	0,1...30	4	°C/°F
HSE	Установка максимума	LSE...230	12	°C/°F
LSE	Установка минимума	-55...HSE	0	°C/°F
Управление разморозкой				
dit	Интервал между оттайками	0...250	6	час
dEt	Продолжительность оттайки	1...250	20	мин
Обслуживание аварий				
HAL	Верхний предел срабатывания сигнала тревоги	LAL...150	10	°C/°F
LAL	Нижний предел срабатывания. сигнала тревоги	-50...HAL	-20	°C/°F
tAO	Время задержки сигнализации по температуре	0...250	20	мин
Настройка дисплея				
LOC	Блокировка изменения рабочей точки n – нет; y – да	n/y	n	код
PS1	Пароль	0...250		число
CA1	Калибровка датчика объема	-12...12	0	°C/°F
ddL	Индикация при разморозке 0 – да; 1 – нет; 2 – метка (во время оттайки высвечивается “dEF”)	0/1/2	1	код
Конфигурирование прибора				
rel	Версия прибора	/	/	/
tAb	Зарезервирован	/	/	/
PA2		/	/	/

