

**РОССИЯ
ООО «ФРОСТО»**



**МАШИНЫ
ПОСУДОМОЕЧНЫЕ КУХОННЫЕ
ЭЛЕКТРИЧЕСКИЕ
МПК-700К, МПК-700К-01,
МПК-700К-03, МПК-1100К**

РУКОВОДСТВО ПО ЭКСПЛУАТАЦИИ

EAC

ЧЕБОКСАРЫ

Настоящее руководство по эксплуатации предназначено для ознакомления с конструкцией посудомоечных кухонных электрических машин МПК-700К, МПК-700К-01, МПК-700К-03, МПК-1100К (далее по тексту – машина(ы)), правилами их эксплуатации, технического обслуживания, монтажа и регулирования.

Руководство должно находиться в доступном для пользователя месте и храниться весь срок службы изделия.

В связи с постоянным усовершенствованием машин в их конструкции могут быть изменения, не отраженные в настоящем издании и не влияющие на их монтаж и эксплуатацию.

1. НАЗНАЧЕНИЕ

Машины предназначены для мытья тарелок, стаканов, столовых приборов, подносов, чашек, салатниц с применением жидких моющих и ополаскивающих средств, разрешенных к применению ФС «Роспотребнадзора».

Машины используются на предприятиях общественного питания.

Конструкция машин МПК-700К, МПК-700К-01 и МПК-1100К позволяет использовать их как при горячем, так и при холодном водоснабжении.

Машины МПК-700К-03 использовать только при горячем водоснабжении.

Машины могут эксплуатироваться в помещениях с температурой воздуха от (плюс) 1 до (плюс) 40⁰С и среднемесячной влажностью не более 80% при 25⁰С.

Машины должны устанавливаться в помещениях, не относящихся к взрывоопасным и пожароопасным зонам по ПУЭ.

2. УСТРОЙСТВО И ПРИНЦИП РАБОТЫ ИЗДЕЛИЯ

Общее устройство машин приведено на рис. 1.

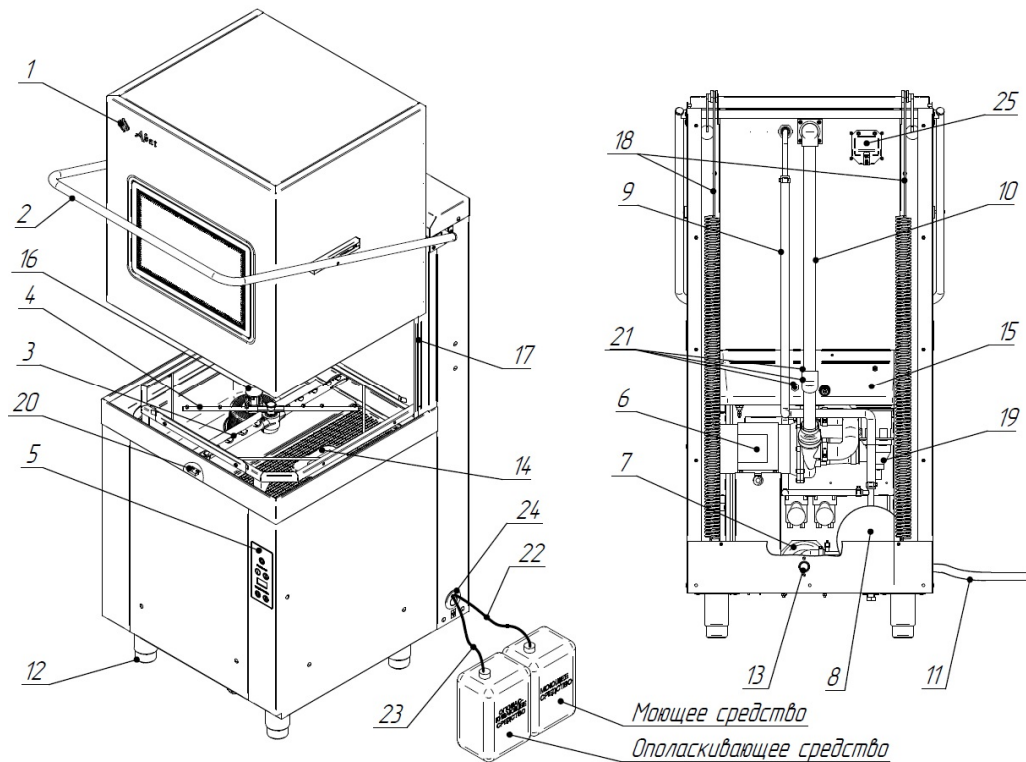
Моечное отделение закрывается подъемным куполом (поз. 1, рис. 1), который перемещается по вертикальным направляющим (поз. 17, рис. 1). Купол прикреплен к механизму уравнивания (поз. 18, рис. 1).

На куполе, с лицевой стороны машины, установлено стекло для визуального контроля моечного отделения. В зависимости от исполнения машины стекло может отсутствовать.

Для поднятия и опускания купола предусмотрена ручка (поз. 2, рис. 1).

В моечном отделении установлены следующие узлы:

- фильтры (поз. 16, рис. 1), предназначенные для предотвращения попадания крупных частиц и остатков пищи в моющий насос;
- трубка перелива (поз. 16, рис. 1) - для слива излишка воды в канализацию;
- фильтрующие сетки (поз. 14, рис. 1) - предотвращают попадание крупных остатков пищи в моющий раствор,
- два моющих разбрызгивателя («верхний» и «нижний») (поз. 3, рис. 1);
- два ополаскивающих разбрызгивателя («верхний» и «нижний») (поз. 4, рис. 1);
- электрод контроля «верхнего» и «нижнего» уровня воды (поз. 21, рис. 1);
- датчик контроля температуры воды в ванне;
- нагревательный элемент (ТЭН ванны) (поз. 3, рис. 3);
- держатель кассет для перемещения и установки кассеты с посудой;
- лампа освещения (поз. 25, рис. 1).



№ поз.	Наименование	МПК			
		700К	700К-01	700К-03	1100К
1	Купол со смотровым стеклом	+	-	-	+
	Купол без смотрового стекла	-	+	+	-
2	Ручка для поднятия купола	+	+	+	+
3	Разбрызгиватель моющих (2шт)	+	+	+	+
4	Разбрызгиватель ополаскивающий (2шт)	+	+	+	+
5	Панель управления	+	+	+	+
6	Насос моющий	+	+	+	+
7	Насос повышающий	+	-	-	+
8	Бойлер	+	+	+	+
9	Подвод воды на ополаскивающие разбрызгиватели	+	+	+	+
10	Подвод воды на моющие разбрызгиватели	+	+	+	+
11	Шланг слива воды в канализацию	+	+	+	+
12	Ножки	+	+	+	+
13	Электромагнитный клапан	+	+	+	+
14	Фильтрующие сетки	+	+	+	+
15	Ванна	+	+	+	+
16	Трубка перелива (переливной патрубков) с фильтрами (см. дополнение рис. 2)	+	+	+	+
17	Направляющие	+	+	+	+
18	Пружины (механизм уравнивания)	+	+	+	+
19	Камера слива	+	+	+	+
20	Датчик купола (геркон)	+	+	+	+
21	Электрод «верхний» и электрод «нижний» контроля уровня воды	+	+	+	+
22	Шланг для моющего средства	+	-	-	+
23	Шланг для ополаскивающего средства	+	+	+	+
24	Заглушка	+	+	+	+
25	Лампа освещения моечной секции	+	-	-	+

Рис. 1. Устройство посудомоечной машины

Ванна разделяет моечную секцию и секцию размещения электрооборудования.

В секции размещения электрооборудования имеется:

- щит монтажный с коммутационной аппаратурой (рис. 3);
- бойлер (поз. 8, рис. 1);
- насос-дозатор моющего средства (поз. 11, рис. 3);
- насос-дозатор ополаскивающего средства (поз. 12, рис. 3);
- насос моющий (поз. 1, рис. 1);
- насос повышающий (поз. 7, рис. 1);
- электромагнитный клапан (поз. 13, рис.1).

Машина закрыта съемными облицовками (задней и передней стенками), сняв которые обеспечивается доступ для осмотра и ремонта узлов в машине.

Для управления машиной на панели управления установлена пленочная клавиатура (рис. 4). Пленочная клавиатура соединяется с контроллером через шлейф (Рис. 6).

Контроллер обеспечивает автоматическое управление работой машины (контроль уровня воды, включение и выключение ТЭНов, управление электромагнитным клапаном и т. д.). Одновременно контроллер обеспечивает вывод на панель управления световой сигнализации и индикации температуры воды в ванне или бойлере.

Уровень воды контроллер отслеживает по сигналу от электродов, расположенных в ванне. При уровне воды в ванне ниже «нижнего» электрода контроллер дает команду на включение электромагнитного клапана – заполнение воды. Заполнение воды продолжается до тех пор, пока уровень воды не будет на уровне «верхнего» электрода.

При достижении уровня воды в ванне «нижнего» электрода контроллер дает команду на включение ТЭНов бойлера. Вода в бойлере нагревается до температуры (плюс) 85°C. Контроль температуры воды в бойлере осуществляет датчик, установленный в бойлере.

После нагрева бойлера контроллер включает ТЭН ванны. Вода в ванне подогревается до температуры не ниже (плюс) 45°C. Контроль температуры воды в ванне осуществляет датчик, установленный в ванне.

Цикл мойки включает следующие этапы:

1-ый этап – мойка. Производится моющим раствором при помощи насоса. Насос забирает моющий раствор из ванны и подает его в верхние и нижние моющие разбрызгиватели. Разбрызгиватели, вращаясь, направляют струи моющего раствора на посуду.

2-ой этап – пауза. Производится для стекания остатков моющего раствора из моющих разбрызгивателей и с посуды.

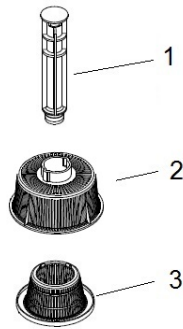
3-ий этап – ополаскивание. Производится ополаскивающим раствором, поступающим из бойлера в верхние и нижние ополаскивающие разбрызгиватели.

В машине исполнения МПК-700К-03 цикл ополаскивания не начинается, если температура воды в бойлере ниже (плюс) 60°C.

В процессе каждого цикла мойки насос-дозатор моющего средства (только в машинах МПК-700К, МПК-1100К) и насос-дозатор ополаскивающего средства подают порцию моющего и ополаскивающего средства, тем самым, поддерживается постоянная концентрация.

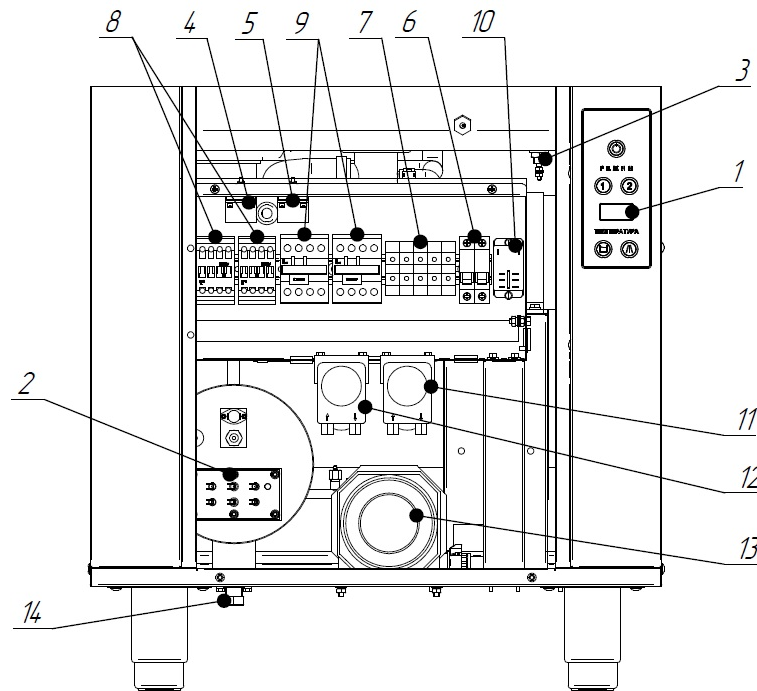
Если машина длительное время не используется, то она автоматически переходит в «дежурный» режим. Повторное включение машины осуществляется нажатием кнопки «Вкл/Откл».

Схема электрическая принципиальная приведена в конце настоящего руководства.



- 1 Трубка перелива (с манжетой);
- 2 Фильтр;
- 3 Фильтр сетчатый

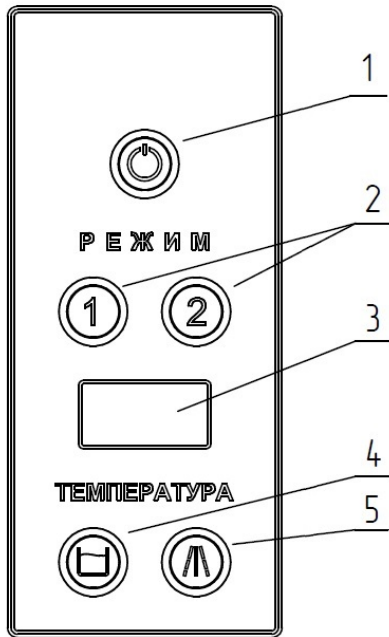
Рис. 2 Трубка перелива с фильтрами



- 1 Панель управления;
- 2 ТЭНы бойлера;
- 3 ТЭН ванны;
- 4 Термовыключатель бойлера;
- 5 Термовыключатель ванны;
- 6 Автоматический выключатель;
- 7 Клеммный блок;
- 8 Пускатели 18А;
- 9 Пускатели 32А;
- 10 Реле;
- 11 Насос-дозатор моющего средства (в МПК-700К-01 и МПК-700К-03 отсутствует);
- 12 Насос-дозатор ополаскивающего средства;
- 13 Насос повышающий (в МПК-700К-01 и МПК-700К-03 отсутствует);
- 14 Заглушка (слив воды с бойлера).

Рис. 3. Расположение органов управления на монтажном щите и других элементов

а)



МПК-700К
МПК-700К-01 и МПК-700К-03

б)



МПК-1100К

- 1 Кнопка «Вкл/Откл»
- 2 Кнопки выбора режима работы
- 3 Индикатор отображения параметра
- 4 Кнопка выбора параметра «ванна»
- 5 Кнопка выбора параметра «бойлер»

Рис. 4 Панель управления

3. МЕРЫ БЕЗОПАСНОСТИ

К обслуживанию и эксплуатации машины допускаются лица, прошедшие технический минимум по технике безопасности при работе с машиной и ознакомленные с настоящим Руководством.

Машина не должна использоваться лицами, в том числе и детьми, с ограниченными физическими и умственными возможностями, а так же неопытными неквалифицированными лицами, за исключением случаев, когда они имеют руководство по правильной эксплуатации продукта или находятся под контролем лиц, ответственных за их безопасность.

Электропроводка и заземляющие устройства должны быть исправными. При замыкании на корпус немедленно отключить машину от электросети, выключив автоматический выключатель в стационарной проводке, и включить вновь только после устранения неисправностей.

Перед чисткой и обслуживанием убедиться, что машина отключена от электрической сети (автоматический выключатель в стационарной проводке находится в положении «выкл»).

При работе с машиной необходимо соблюдать следующие правила безопасности:

- санитарную обработку производить только после отключения машины от сети, отключив автоматический выключатель в стационарной проводке;
- во избежание получения термического и химического ожога горячей водой (рабочим раствором) не поднимать купол до завершения цикла мойки;
- использовать моющие и ополаскивающие средства, предназначенные только для автоматических посудомоечных машин;
- в процессе работы визуально контролировать уровень воды в ванне – уровень воды не должен достигать нижних моющих разбрызгивателей;
- не рекомендуются смешивать различные моющие средства, чтобы предотвратить выпадение кристаллов и предотвратить отказ внутренней трубки насоса-дозатора;
- периодически проверять исправность электропроводки, заземляющего устройства машины и работу дифференциального автомата;
- при обнаружении неисправностей немедленно отключить машину от сети, отключив автоматический выключатель в стационарной проводке, установить кран подачи воды в положение «закрыто» и вызвать электромеханика. Все работы по замене поврежденного шнура и с принципиальной схемой должен выполнять только техник по ремонту;
- машину включать только после устранения неисправностей;
- не допускается установка машины ближе 1м от легковоспламеняющихся материалов.

ЗАПРЕЩАЕТСЯ:

- оставлять включенную машину без присмотра;
- работать без заземления;
- запрещается работать с неисправным насосом слива;
- работать с поврежденным шнуром питания;
- садиться, вставать или нагружать на открытую дверь машины инвентарь или другие предметы не по назначению;
- использовать машину в пожароопасных и взрывоопасных зонах;
- дотрагиваться до нагревательного элемента в ванне после окончания работы в течение 20 мин;
- устанавливать машину в помещениях, где температура окружающей среды может понижаться ниже 0°С;
- использовать острые предметы (ножи, вилки и т. п.) для нажатия кнопок управления;
- применять водяную струю для очистки наружной поверхности машины;
- использовать пенящиеся средства (жидкое мыло для рук, моющее средство типа «Фейри» и др.).

ВНИМАНИЕ! Для отключения машины от сети отключить автоматический выключатель в стационарной проводке.

ВНИМАНИЕ! Во избежание получения химического ожога при работе с моющим и ополаскивающим средствами обязательно используйте средства индивидуальной защиты (защитная одежда, перчатки, маска/очки). Соблюдайте требования инструкции по применению моющих и ополаскивающих средств. При попадании на кожу или в глаза немедленно промыть большим количеством воды.

ВНИМАНИЕ! Если машина не эксплуатируется долгое время или планируется ее хранение в холодном помещении, слейте воду с бойлера, открутив заглушку (поз. 14, рис. 3).

4. ПОРЯДОК УСТАНОВКИ

Инструкция по установке, пуску машины на месте ее применения предназначена для определения требований, необходимых для технически правильного поведения указанных работ.

После хранения машины в холодном помещении или после перевозки в зимних условиях перед включением в сеть необходимо выдерживать ее в условиях комнатной температуры не менее 2 ч.

Распаковку, установку и испытание машины должны производить специалисты по монтажу и ремонту торгово-технологического оборудования. После распаковки машины проверьте комплектность на соответствие таблицы 2 паспорта на машину. В случае выявления некомплектности, вызвать представителя продавца для составления акта. Копию акта направить на предприятие-изготовитель.

Машину следует разместить в хорошо проветриваемом помещении, если имеется возможность, то под воздухоочистительным зонтом, во избежание накопления пара в помещении. Рекомендуемая производительность зонта - 600 куб.м/час.

Установку машины необходимо проводить в следующем порядке:

- перед установкой на предусмотренное место снять защитную пленку со всех поверхностей;

- используя плоскую отвертку снять заднюю стенку и извлечь:

- шланг моющего насоса-дозатора с информационной наклейкой;
- шланг ополаскивающего насоса-дозатора с информационной наклейкой;

- установить машину на соответствующее место;

- отрегулировать высоту и устойчивое положение машины с помощью регулируемых ножек так, чтобы рабочие поверхности приняли горизонтальное положение; при перекосе купола выставить машину по уровню;

- используя заливной шланг, подключить машину к системе водоснабжения через резьбу G 3/4" (поз. 13, рис. 1). Убедитесь, что давление воды в водопроводной сети находится в диапазоне, приведенном в паспорте на изделие. Если давление в водопроводной сети выше 400 кПа (4 бар), рекомендуется установить редуктор давления. Допустимые диапазоны для температуры воды в сетях холодного и горячего водоснабжения приведены в паспорте на изделие. Подключение машины к системе водоснабжения необходимо выполнить через фильтр, причем вода после фильтра должна иметь жесткость от 0,7 до 1,8 °Ж градусов жесткости по ГОСТ 31865-2012 (2...5 °dH по немецкой шкале жесткости, 3,5...9 °F – по французской или 35...90 ppm - по американской).

Любое повреждение, вызванное образованием известковых отложений (применение воды с жесткостью более 1,8 °Ж без использования фильтра), не подпадает под действие гарантийных обязательств завода-изготовителя.

- руководствуясь информационными наклейками на шлангах насосов-дозаторов моющего (только в машинах МПК-700К, МПК-1100К) и ополаскивающего средств, поместите концы шлангов (поз. 22 и 23, рис. 1) в соответствующие емкости с моющим и ополаскивающим средствами, пропустив шланги через заглушку (поз. 24, рис. 1);

- используя сливной шланг, входящий в комплект поставки (поз. 11, рис.1), подключить машину к системе канализации, соединив один конец шланга с камерой слива (поз. 19, рис. 1) с помощью хомута, идущего в комплекте, второй конец - пропустив через заглушку (поз. 24, рис. 1). Максимальная допустимая высота положения сливного шланга должна быть не более 400 мм от основания машины.

ВНИМАНИЕ! Рекомендуется организовать водяной затвор в системе канализации во избежание проникновения неприятных запахов из канализации.

ВНИМАНИЕ! Необходимо организовать разрыв струи, обеспечив воздушный промежуток не менее 20 мм между концом сливного шланга и краем принимающей трубы.

- подключить машину к электрической сети.

Подключение машины к сети осуществлять с помощью многожильного медного кабеля. Подключение машины к электросети необходимо выполнить с учетом допускаемой нагрузки на электросеть. Электропитание к машине подвести от распределительного щита через комбинированное устройство защитного отключения, реагирующее на:

- для МПК-700К, МПК-700К-01 и МПК-700К-03 - ток срабатывания 30мА и имеющий рабочий ток 25А;
- для МПК-1100К - ток срабатывания 30мА и имеющий рабочий ток 32А.

- снять переднюю стенку, открутив винты с помощью отвертки с плоским шлицом.

- снять защитный кожух щита монтажного, открутив винты с помощью отвертки с плоским шлицом;

- провести ревизию соединительных устройств электрических цепей машины (винтовых и безвинтовых зажимов); при выявлении ослабления подтянуть или подогнуть до нормального контактного давления;

- закрепить кабельный ввод, идущий в комплекте, на основании машины в месте подвода электричества (см. рис. 9);


- проложить подводящий кабель через кабельный ввод и подключить его к клеммному блоку (поз. 7, рис. 3), руководствуясь надписями на нем.

ВНИМАНИЕ! При первом включении машины контролировать направление вращения вала электродвигателя насоса мойки. Направление вращения должно соответствовать стрелке указанной на наклейке электродвигателя. При несовпадении вращения поменять два фазных провода на клеммном блоке.

Комбинированный выключатель должен обеспечивать гарантированное отключение от сети всех полюсов питания машины, должен быть подключен непосредственно к зажимам питания, иметь зазор между контактами не менее 3 мм на всех полюсах. Номинальное поперечное сечение подводящего кабеля питания должно быть не менее 4,0 мм²;

- монтаж и подключение произвести так, чтобы на установленной и подключенной машине отсутствовал доступ к токопроводящим частям без применения инструментов;

- заземлить машину, заземляющий проводник в шнуре питания подключить к системе заземления, машину рекомендуется подключать к системе заземления соответствующей типу TN-S или TN-C-S по ГОСТ Р 50571.2-94 (МЭК364);

Для выравнивания потенциалов при установке машины в технологическую линию предусмотрен зажим, обозначенный знаком  – эквипотенциальность. Сечение эквипотенциального провода должно быть не менее 4,0мм².

После монтажа машины перед пуском в эксплуатацию провести процедуру мойки 5-6 раз без загрузки кухонного инвентаря. После чего полностью слить воду с ванны в канализацию.

4.1 ПОДГОТОВКА МАШИНЫ ПЕРЕД ВВОДОМ В ЭКСПЛУАТАЦИЮ

4.1.1 Установите кран подачи воды в положение «Вкл». Визуально проконтролируйте отсутствие течи в местах соединения гибких шлангов.

4.1.2 На щите монтажном машины установить автоматический выключатель в положение «Выкл».

4.1.3 В распределительном шкафу установить комбинированный выключатель в положение «Вкл» - подать электрическое напряжение на машину.

4.1.4 Выполнить вход в настройки контроллера (см. п. 7.1)

4.1.5 Выбрать параметр «P17».

4.1.6 Значение «0» установить в «1» - включение насоса-дозатора моющего средства. Визуально проконтролировать включение электродвигателя насоса дозатора моющего средства. Визуально проконтролировать движение моющей жидкости по трубке с надписью «моющая жидкость». Заполнить трубку моющей жидкостью.

4.1.7 Нажать и отпустить кнопку «Вкл/Откл»

4.1.8 Выбрать параметр «P18» и повторить п. 4.1.6 и 4.1.7

4.1.9 Выполнить выход из настройки контроллера.

4.1.10 На щите монтажном машины установить автоматический выключатель в положение «Вкл».

4.1.11 Установить защитный кожух на щит монтажный и, используя отвертку с плоским шлицом, затянуть винты крепления защитного кожуха.

4.1.12 Установить переднюю облицовку и, используя отвертку с плоским шлицом, затянуть винты крепления облицовки.

Перед вводом машины в эксплуатацию или замене моющего и/или ополаскивающего средства выполнить цикл мойки (3...6) раз без загрузки кухонного инвентаря.

Во время цикла мойки визуальную проконтролируйте отсутствие течи в местах соединения гибких шлангов.

Слить воду с ванны в канализацию. Установите кран подачи воды в положение «Вкл».

Сдача в эксплуатацию смонтированной машины оформляется по установленной форме, так же оформить гарантийные талоны в паспорте на изделие.

5. ПОРЯДОК РАБОТЫ

5.1 ОПИСАНИЕ КНОПОК УПРАВЛЕНИЯ



- кнопка включения/выключения машины (далее по тексту – кнопка «Вкл/Откл»). При подаче питания световая сигнализация включена. Во время работы световая сигнализация отключена.



- кнопка выбора режима «1». При выборе режима световая сигнализация вокруг кнопки включена.



- кнопка выбора режима «2». При выборе режима световая сигнализация вокруг кнопки включена.



- кнопка выбора режима «3». При выборе режима световая сигнализация вокруг кнопки включена.



- кнопка выбора параметра «ванна». Световая сигнализация вокруг кнопки включена при выборе параметра и на индикаторе панели управления отображается текущее измеренное значение температуры воды в ванне.



- кнопка выбора параметра «бойлер». Световая сигнализация вокруг кнопки включена при выборе параметра и на индикаторе панели управления отображается текущее измеренное значение температуры воды в бойлере.

5.2 ОБЩИЕ УКАЗАНИЯ

Прежде чем включить машину, внимательно ознакомьтесь с настоящим руководством по эксплуатации и, в первую очередь, с указаниями по технике безопасности, элементами управления и надписями на посудомоечной машине.

ВНИМАНИЕ! Используйте профессиональные моющие и ополаскивающие средства, специально предназначенные для посудомоечного оборудования.

ВНИМАНИЕ! Завод-изготовитель гарантирует качество мойки только при использовании химических средств, успешно прошедших испытания совместно с посудомоечным оборудованием «Abat» (см. п. 5.6). В настройках алгоритма работы машины время работы насосов-дозаторов установлены только для рекомендованных моющих средств.

Для мытья посуды и приборов из алюминия используйте подходящее для этого моющее средство, чтобы избежать их потемнения, например, «Neodisher Alka 2» (см. п. 5.6).

Машину использовать строго по назначению, т.е. для мытья посуды.

Откройте кран подачи воды.

Включить машину – установить автоматический выключатель в распределительном шкафу в положение «Вкл» и визуально проконтролировать включение световой сигнализации кнопки «Вкл/Откл» на панели управления.

Визуально проконтролируйте наличие моющего (для МПК-700К-01 и МПК-700К-03 дозировка моющего средства осуществляется вручную, см. п. 5.7) и ополаскивающего средств в емкостях.

Визуально проконтролируйте, чтобы шланги насосов-дозаторов моющего (только в МПК-700К, МПК-1100К) и ополаскивающего средств были помещены в соответствующие емкости. Шланг с наклейкой «Моющий раствор» (только в МПК-700К, МПК-1100К) должен быть помещен в емкость с моющим средством, а шланг с наклейкой «Ополаскивающий раствор» должен быть помещен в емкость с ополаскивающим средством.

Перед началом эксплуатации или после смены воды в ванне залейте в ванну, наполненной водой вручную, моющее средство в объеме 90 мл.

Поднимите купол и проконтролируйте:

- надежность установки моющих разбрызгивателей;
- надежность установки ополаскивающих разбрызгивателей;
- установку фильтра и трубки перелива;
- установку фильтрующей сетки;
- установку держателя кассеты.

На панели управления машины нажмите и отпустите кнопку «Вкл/Откл».

На панели управления машины включается световая сигнализация кнопки режима «1». Световая сигнализация начинает мигать, если текущая температура воды в бойлере и ванне ниже требуемой величины (далее по тексту – световая сигнализация подготовки машины к работе).

Отпустите купол и дождитесь завершения подготовки машины - световая сигнализация выбранной кнопки будет гореть постоянно.

После завершения подготовки машины поднимите купол.

Установите на кассету посуду, руководствуясь п. 5.4. После установки посуды смойте с посуды остатки пищи проточной теплой водой (с помощью душирующего устройства).

Установите кассету в моечное отделение.

Опустите купол для запуска цикла мойки.

Сигналом окончания мойки является мигание подсветки всех кнопок режима. После поднятия купола загорается световая сигнализация ранее выбранного режима.

По окончании мойки поднимите купол, извлеките кассету с моечного отделения.

Установите следующую кассету в моечное отделение и опустите купол.

Через каждые три часа непрерывной работы машины, в зависимости от загрязнения воды в ванне, производите смену воды в ванне, руководствуясь п. 5.3.

После завершения работы слейте воду из ванны и выполните рекомендации по очистке моечной секции (см. п. 5.3).

Установите кран подачи воды на машину в положение «Закрывается».

Комбинированный выключатель в распределительном шкафу установите в положение «Выкл».

5.3 СЛИВ ВОДЫ И ЧИСТКА МОЕЧНОЙ СЕКЦИИ

На панели управления нажмите и опустите кнопку «Вкл/Откл».

Поднимите купол и снимите держатель кассеты.

Удалите остатки продуктов с фильтрующих сеток (поз. 14 рис. 1) и снимите их.

Снимите трубку перелива и слейте воду из ванны. После полного слива воды из ванны удалите остатки продуктов. Снимите фильтр (поз. 2 рис.2) и фильтр (поз. 3 рис.2) сетчатый и промойте их под краном.

Используя душевое устройство, ополосните ванну.

Установите фильтр, фильтр сетчатый и фильтрующие сетки, переливную трубку на место. Установите держатель кассеты и опустите купол.

На панели управления нажмите и опустите кнопку «Вкл/Откл» и дождитесь завершения подготовки работы машины

5.4 ОПИСАНИЕ И ПОРЯДОК ИСПОЛЬЗОВАНИЯ АКСЕССУАРОВ

Машина комплектуется набором кассет (кассетой для тарелок, нейтральной кассетой), металлической сеткой для нейтральной кассеты и стаканом для столовых приборов.

Размер кассет 500x500 мм (внутренние размеры 460x460 мм). Кассета для тарелок имеет штырьки, нейтральная кассета - не имеет. Штырьки расположены с разным шагом в двух направлениях, 42 и 65 мм, образуя широкие и узкие коридоры, что позволяет устанавливать тарелки (блюда, миски) с разной глубиной: до 18 неглубоких тарелок – в узкий коридор, до 12 глубоких тарелок – в широкий коридор. Также в кассету для тарелок можно установить подносы, гастроемкости, противни (для алюминиевых противней необходимо использовать специальное моющее средство).

Стаканы и чашки устанавливаются вверх дном в нейтральную кассету. Глубокие тарелки (глубиной более 50мм) также рекомендуется устанавливать вверх дном в нейтральную кассету. В нейтральную кассету также можно установить кастрюли, ковши, уложить такой кухонный инвентарь, как половники, лопатки и пр.

Ножи, вилки, ложки укладываются в стакан для столовых приборов, либо, непосредственно, в нейтральную кассету на металлическую сетку.

Металлическая сетка для нейтральной кассеты используется при мытье легких и мелких предметов во избежание их опрокидывания, вылета или битья. Металлическая сетка может укладываться, как в саму нейтральную кассету для того, чтобы мелкие предметы (например, столовые приборы) не проваливались сквозь кассету, так и укладываться сверху на легкие стаканы и чашки или столовые приборы и пр. Таким образом, для мытья столовых

приборов вам могут пригодиться две металлические сетки, при этом столовые приборы остаются как бы заключенными с обеих сторон сетками в нейтральной кассете.

5.5 ОБЩИЕ РЕКОМЕНДАЦИИ ПО ЭКСПЛУАТАЦИИ ПОСУДОМОЕЧНОГО ОБОРУДОВАНИЯ

- 1) Используйте профессиональные моющие и ополаскивающие средства, специально предназначенные для посудомоечного оборудования (такие средства имеют слабые пенящиеся свойства (низкопенные) и лучше очищают посуду). Моющее и ополаскивающее средства должны быть одного производителя.
- 2) При замене моющего и ополаскивающего средств одного производителя на средства другого производителя прогоните трассы дозаторов (для МПК-700К, 1100К – четыре гибких прозрачных трубки, для МПК-700К-01, 700К-03 – две трубки) чистой водой.
- 3) Качество мойки гарантируется при условии, что мытье посуды производится сразу после поступления ее в моечное отделение пищеблока и с поверхности посуды удалены остатки пищи. **До помещения посуды в моечное отделение машины удалите с поверхности посуды крупные остатки пищи скребком. Затем установите посуду в кассету и смойте с посуды мелкие остатки пищи проточной теплой водой (с помощью душирующего устройства). Загрузите кассету с посудой в машину. Предварительная чистка посуды от остатков пищи и предварительная мойка посуды перед поступлением ее в моечное отделение машины - являются залогом хорошего результата мойки и обязательным условием организации процесса мойки.** Стоит также помнить о том, что, чем чище посуда, поступающая в моечное отделение машины, тем реже приходится менять воду в ванне машины.
- 4) Несколько раз в течение рабочего дня меняйте воду в ванне в зависимости от ее загрязнения (сливайте воду и заполняйте ванну водой заново).
- 5) Проверяйте несколько раз в течение дня, не забиты ли остатками пищи форсунки ополаскивающего разбрызгивателя и вырезы в трубках моющего разбрызгивателя. Частота проверки зависит от чистоты поступающей в машину посуды. Проверьте визуально от руки вращение моющих и ополаскивающих разбрызгивателей. Вращение должно быть плавным, без заеданий и резкой остановки.
- 6) Предустановленные насосы-дозаторы (машины 700К-01, 700К-03 оснащены только ополаскивающим дозатором) моющего и ополаскивающего средств уже настроены на работу с рекомендуемыми средствами (см. п. 5.6). На корпусе моющего и ополаскивающего дозаторов имеется регулировочный винт для изменения (уменьшения или увеличения) подачи средства (заводская установка – винт выкручен на «плюс», на максимум, т.е. работа без прерываний). При вращении винта в сторону «минуса» в запрограммированное время работы дозатора вставляются паузы, при этом дозатор работает прерывисто. Таким образом, можно снизить расход моющего и ополаскивающего средств. В случае ухудшения результатов мойки, если вы изменяли настройку винта (выкручивали его в «минус») произведите регулировку винта обратно к заводским параметрам, выкрутив его в сторону «плюса» до упора.
- 7) **ВАЖНО!** Посуду с пригоревшим жиром рекомендуется предварительно отмачивать в ванне с готовым жидким щелочным (рабочим) раствором. Концентрация и температура рабочего раствора, а также время замачивания подбираются индивидуально в зависимости от степени загрязнения посуды и выбранного средства. В случае применения моющих средств «Neodisher Alka 220», «Биоль ПМ-автомат», «Катрил-Люкс для ПММ» для приготовления рабочего раствора с целью замачивания посуды с пригоревшим жиром концентрация указанных средств выбирается в пределах 2-4 мл/л, а температура готового раствора - в пределах 50...70°С. При обращении с посудой, подвергаемой замачиванию, обязательно используйте индивидуальные средства защиты – резиновые перчатки. Избегайте попадания раствора на открытые участки кожи. В случае попадания раствора на кожу, в глаза - немедленно промойте большим количеством воды.

5.6 РЕКОМЕНДУЕМЫЕ СРЕДСТВА, УСПЕШНО ПРОШЕДШИЕ ИСПЫТАНИЯ

- 1) От компании «Chemisch Fabrik Dr.Weigert», Германия:
 - а) моющее средство «Neodisher Alka 220» – для мойки стеклянной, фарфоровой посуды, а также посуды из нержавеющей стали и пластмассы; не подходит для алюминия, анодированного алюминия и сплавов легких металлов; используется в сочетании с ополаскивающим средством «Neodisher TS»;
либо универсальное моющее средство «Neodisher Alka 2» – для мойки стеклянной, фарфоровой посуды, а также посуды из нержавеющей стали, пластмассы, алюминия и алюминиевых сплавов; посуду из анодированного алюминия необходимо тестировать на устойчивость к средству; используется в сочетании с ополаскивающим средством «Neodisher TS»;
либо моющее средство «Neodisher Alka 400w» - для воды любой жесткости; не подходит для поверхностей из алюминия, элоксала и сплавов легких металлов;
 - б) ополаскивающее средство «Neodisher TS» - для ополаскивания.
- 2) От компании «Технология Чистоты XXI», г. Москва:
 - а) моющее средство «Биоль ПМ-автомат» – для мойки стеклянной, фарфоровой, фаянсовой посуды, а также посуды из нержавеющей стали и пластмассы; используется в сочетании с ополаскивающим средством «Биолайт ОП-95ПМ»; при мойке посуды из алюминия и его сплавов, цветных металлов применять моющее средство после предварительной проверки;
 - б) ополаскивающее средство «Биолайт ОП-95ПМ» - для ополаскивания.
- 3) От компании «ЭКОХИММАШ», г. Буй (Россия):
 - а) моющее средство «Катрил-Люкс для ПММ» - для мойки стеклянной, фарфоровой посуды, а также посуды из нержавеющей стали, пластмассы и резины; не подходит для мойки посуды из алюминия и других цветных металлов; используется в сочетании с ополаскивающим средством «РОМ-ФОС марка Б для ПММ».
 - б) ополаскивающее средство «РОМ-ФОС марка Б для ПММ» - для ополаскивания.

5.7 РУЧНАЯ ДОЗИРОВКА МОЮЩЕГО СРЕДСТВА (только для МПК-700К-01 и МПК-700К-03)

Перед началом эксплуатации поднимите купол и залейте в ванну с наполненной водой вручную моющее средство в количестве, соответствующем рекомендации инструкции на моющее средство (из расчета, что объем ванны равен 30 литров). Для рекомендуемых средств («Chemisch Fabrik Dr.Weigert», «Технология Чистоты XXI» и «ЭКОХИММАШ») объем заливаемого перед началом эксплуатации средства равен 90 мл. Каждые пять (десять) циклов моек необходимо дополнительно заливать в ванну вручную моющее средство в объеме 45 (90) мл.

6. ИНСТРУКЦИЯ ПО ТЕХНИЧЕСКОМУ ОБСЛУЖИВАНИЮ

6.1. ОБЩИЕ УКАЗАНИЯ

Техническое обслуживание машины должно проводиться в сроки, определенные настоящей инструкцией.

6.2. УКАЗАНИЕ МЕР БЕЗОПАСНОСТИ

При техническом обслуживании машины следует соблюдать следующие правила техники безопасности:

- к техническому обслуживанию машины допускаются только лица, знающие устройство машины, правила эксплуатации и технического обслуживания и прошедших специальный инструктаж по технике безопасности;

- техническое обслуживание электрической части машины может производиться только лицами, имеющими удостоверения по группе электробезопасности не ниже третьей;

- выполнение всех работ по ремонту электрооборудования должно производиться в соответствии с правилами эксплуатации электрических установок;

- при техническом обслуживании и ремонтах машина в обязательном порядке должна быть обесточена;

- при проведении ремонтных и профилактических работ в месте снятия напряжения должна быть вывешена табличка: **«Не включать – работают люди !»**

6.3. ВИДЫ И ПЕРИОДИЧНОСТЬ ТЕХНИЧЕСКОГО ОБСЛУЖИВАНИЯ И РЕМОНТА

6.3.1. В процессе эксплуатации машины необходимо выполнить следующие виды работ в системе технического обслуживания и ремонта:

а) ЕТО - техническое обслуживание при эксплуатации – повседневный уход за машиной;

б) ТО - регламентированное техническое обслуживание – комплекс профилактических мероприятий, осуществляемых с целью обеспечения работоспособности или исправности машины;

в) ТР - текущий ремонт – ремонт, осуществляемый в процессе эксплуатации, для обеспечения или восстановления работоспособности машины и состоящий в замене и (или) восстановлении ее отдельных частей и их регулировании.

6.3.2. Периодичность технического обслуживания и ремонтов:

- техническое обслуживание при эксплуатации ЕТО – ежедневно;

- техническое обслуживание (ТО) – 1 мес.;

- текущий ремонт (ТР) – при необходимости.

6.3.3. Техническое обслуживание при эксплуатации ЕТО производится работниками предприятий общественного питания, эксплуатирующими машину. Регламентированное техническое обслуживание ТО и текущий ТР ремонт выполняются работниками специализированных ремонтных предприятий или специалистами технических служб предприятия, эксплуатирующего машину, если они предусмотрены его штатным расписанием.

6.3.4. Техническое обслуживание при эксплуатации включает шаги:

а) проверка машины внешним осмотром на соответствие правилам техники безопасности;

б) проверка состояния световой сигнализации, аппаратов пуска и останова машины;

в) проверка на предмет засорения выходных отверстий форсунок ополаскивающих и моющих разбрызгивателей и их крепления;

В случае засорения форсунок, неравномерного вращения ополаскивающего разбрызгивателя или его останова необходимо (см. рис. 5):

- отвернуть винт поз. 3;

- снять ополаскивающий разбрызгиватель поз. 1;

- открутить засоренные форсунки поз. 5 и прочистить их отверстия проволокой $\varnothing 0,6...0,8$ мм (или иголкой);

- в случае сильного засорения открутить заглушки поз. 6 с обоих концов и промыть трубки под струей воды;

Сборку ополаскивающего разбрызгивателя производить в обратной последовательности.

В случае засорения форсунок, неравномерного вращения моющего разбрызгивателя или его останова необходимо (см. рис. 5):

- вывернуть винт поз. 4 с помощью маленькой отвертки;

- снять моющий разбрызгиватель поз. 2;

- промыть водой засоренные форсунки и боковые отверстия (показаны стрелками на рис. 3)

- в случае сильного засорения снять пружину поз. 7, заглушку поз. 8 с резиновым кольцом поз. 9 и промыть трубки под струей воды.

Сборку моющего разбрызгивателя производить в обратной последовательности.

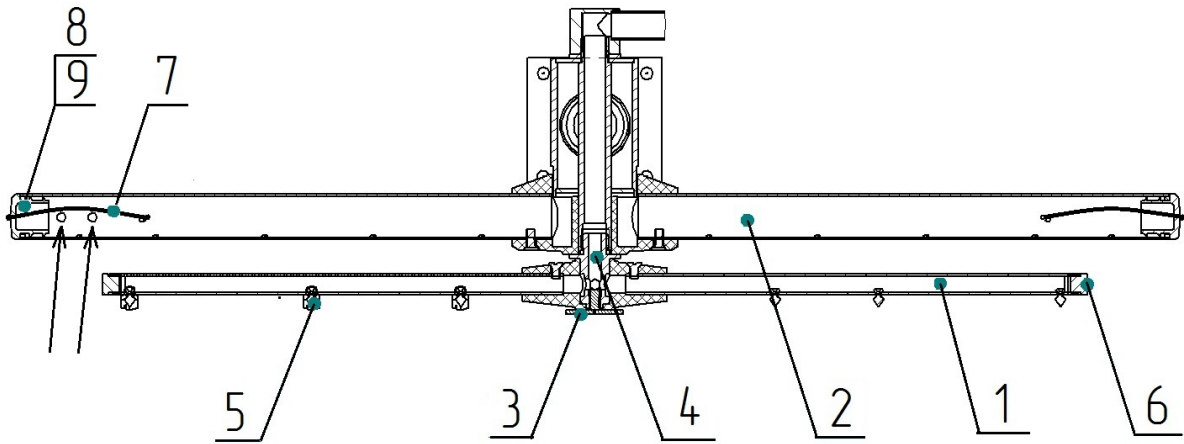


Рис. 5. Схема установки разбрызгивателей

г) проверка герметичности трубопроводов (визуально по наличию течи в местах соединения трубопроводов);

д) проверка качества вымытой посуды (визуально);

е) санитарная обработка машины.

6.3.5. Регламентированное техническое обслуживание ТО включает шаги:

а) выполнение работ, входящих в техническое обслуживание при эксплуатации;

б) осмотр электроаппаратуры, подтяжку электроконтактных соединений. Замена контактов и т. д.;

в) проверка надежности крепления съемных узлов и механизмов, подтяжка крепежных деталей;

г) осмотр и проверка работы водонагревателя, электромагнитного клапана, датчиков температуры и уровня в следующей последовательности:

- снять трубку перелива, слить из ванны воду;

- установить трубку перелива на место;

- включить аппарат и опустить купол;

- визуально контролировать заполнение ванны водой. При достижении уровня воды верхнего электрода заполнение воды прекращается;

- после заполнения воды должен начаться нагрев воды в бойлере до температуры (плюс) 85 градусов.

е) проверка работы контроллера;

ж) визуальный контроль дозаторов и внутренних трубок. Визуально контролировать вращение мотора дозатора во время процесса мойки, поступление жидкости в бойлер и ванну;

з) проверка и при необходимости регулировка натяжения пружин механизма уравнивания купола;

и) промывка бойлера (см. п. 6.3.6);

к) очистка от загрязнений и накипи электродов датчика уровня жидкости;

л) дополнительно один раз в год необходимо провести очистку бойлера (см. п. 6.3.7);

м) проверка и регулировка работы блокирующего устройства (рис. 1, поз. 20) - обеспечивает прекращение работы машины при поднятии купола:

- обесточить машину;

- снять трубку перелива - слить из ванны воду;

- снять винты крепления панели управления и открыть доступ к электрооборудованию;
- подать питание на машину;
- опустить купол;
- нажать и отпустить кнопку «Сеть» - включить машину;
- проконтролировать заполнение воды в ванну. В случае отсутствия заполнения воды в ванну к геркону поднести постоянный магнит. Если при поднесении постоянного магнита начинается заполнение ванны проверить наличие и правильность установки магнита в куполе (напротив геркона);
- поднять купол – проконтролировать прекращение заполнения воды в ванну.

6.3.6. Промывка бойлера.

Периодически раз в месяц следует сливать воду с бойлера, для этого необходимо:

- обесточить машину;
- закрыть кран подачи воды;
- снять трубку перелива, слить из ванны воду;
- снять заглушку (рис. 3, поз 14) и слить воду с бойлера. При наличии большого количества накипи выполнить очистку бойлера п. 6.3.7;
- установить заглушку.

6.3.7. Очистка бойлера.

Периодически раз в год следует очищать бойлер, для этого необходимо:

- обесточить машину;
- закрыть кран подачи воды;
- снять трубку перелива, слить из ванны воду;
- снять заглушку (рис. 3, поз 14) и слить воду с бойлера;
- снять винты крепления панели управления и открыть доступ к электрооборудованию;
- снять блок ТЭН-ов (рис. 3, поз. 2);
- произвести очистку ТЭН-ов и внутренней полости бойлера от накипи и отложений механическим путем или обработкой в специальных растворах (например: «Кумкумит», «Lime-A-Way Extra» (Ecolab). Обработку провести в соответствии с инструкцией по эксплуатации на раствор.
- установить блок ТЭН-ов и выполнить электромонтаж;
- установить заглушку, установить трубку перелива и закрыть купол;
- подать питание на машину и проверить работоспособность. После завершения заполнения ванны, используя токовые клещи, проконтролировать токи ТЭН-ов.

Установить панель управления.

6.3.8 Замена лампы освещения.

- обесточить машину;
- открутить винты крепления рамки светильника;
- снять стекло
- заменить лампочку.
- перед установкой стекла, обезжирить стекло лампочки раствором спирта;
- закрепить рамку светильника.

6.3.9 Восстановление работоспособности машины при срабатывании аварийных термовыключателей.

- снять панель управления;
- устранить причину срабатывания термовыключателя;
- включить терморегулятор, для чего нажать на кнопку на термовыключателе;
- установить панель управления.

6.3.10 Замена контроллера.

Используя отвертку с плоским шлицом, снять переднюю лицевую панель для доступа к секции электрооборудования.

Используя отвертку с плоским шлицом, снять винт (поз. 3, рис. 6). Снять защитный кожух.

Повернуть кронштейн на угол 90 градусов, для обеспечения доступа к разъемным соединениям контроллера.

Отсоединить все разъемные соединения контроллера.

Используя ключ на «8», снять гайку (поз. 2, рис. 6) крепления провода заземления.

Нажимая с двух сторон на планку, приподнять прижимную планку шлейфа пленочной клавиатуры и извлечь шлейф.

Приподнять кронштейн крепления контроллера и снять с петель.

Используя ключ на «7», снять гайку (поз. 4, рис. 6) крепления контроллера.

Снять контроллер и установить новый контроллер.

Сборку выполнить в обратной последовательности.

6.3.11 Замена пленочной клавиатуры.

Используя отвертку с плоским шлицом, снять переднюю лицевую панель для доступа к секции электрооборудования.

Используя отвертку с плоским шлицом снять винт (поз. 3, рис. 6). Снять защитный кожух.

Повернуть кронштейн на угол 90 градусов, чтобы обеспечить доступ к разъемным соединениям контроллера.

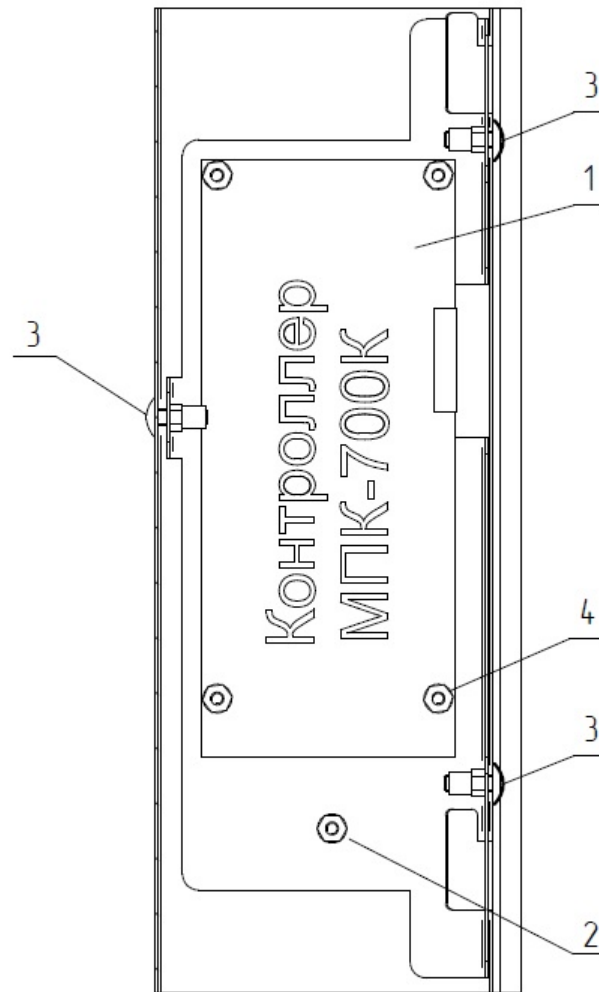
Нажать с двух сторон на планку и приподнять прижимную планку шлейфа пленочной клавиатуры. Извлечь шлейф из разъема.

Отклеить пленочную клавиатуру с панели управления.

Используя ацетон или растворитель (потребуется объем 1,0л.) удалить остатки клеящего слоя с планки. При удалении остатка клеящего слоя не допускается попадание ацетона или растворителя на контроллер.

Приклеить новую клавиатуру.

Сборку производить в обратной последовательности.



- 1 Контроллер
- 2 Заземление
- 3 Винт
- 4 Гайка

Рис. 6 Кронштейн с контроллером (вид изнутри машины)

7. ВОЗМОЖНЫЕ НЕИСПРАВНОСТИ И МЕТОДЫ ИХ УСТРАНЕНИЯ

При отклонениях необходимо первоначально проверить на обрыв цепи, которые должны быть задействованы согласно алгоритму работы. При этом должны быть также проверены обмотки пускателей, реле, трансформатора, электромагнитных клапанов, ТЭНы, а также и термовыключатели, контакты которых при комнатной температуре все должны быть замкнуты (контакты герконового выключателя замыкаются при опущенной крыше МПК или при поднесении магнита).

Перечень неисправностей и методы их устранения приведены в таблице 1.

При замене контроллера работник сервисной службы должен выбрать алгоритм работы контроллера в зависимости от типа машины. Контроллер можно использовать с насосами (дозаторы) разных производителей.

Таблица 1

Неисправность	Вероятная причина	Метод определения	Способ устранения
1. При подаче напряжения световая сигнализация «Вкл/Откл» не включается, заполнение воды и мойка не работают	1. Нет напряжения в питающей сети 2. Разорвана цепь от клеммного блока X1 до разъема X1 контроллера 3. Сгорел предохранитель на 1,0/2,0А	1. Комбинированным прибором проверить наличие напряжения на клеммном блоке X1 2. Комбинированным прибором проверить наличие напряжения на разъеме X1 контроллера 3. Проверить предохранитель	1. Устранить неисправность в питающей сети 2. Восстановить целостность цепи: - включить автоматы QF1 и QF2; - подтянуть контакты; - заменить неисправные провода и т.д. 3. Заменить предохранитель; при повторном сгорании предохранителя и отключении автоматов заменить контроллер
2. При подаче напряжения световая сигнализация кнопки «Вкл/Откл» не горит, заполнение воды и мойка работают	1. Неисправна пленочная клавиатура. 2. Неисправен контроллер	1. Руководствуясь схемой пленочной клавиатуры (рис. 9) определить неисправный элемент	Заменить неисправный узел.
3. При нажатии и отпущении кнопки «Вкл/Откл» не загорается светодиод кнопки режима «1».			
4. При нажатии кнопки «Вкл/Откл» не загорается светодиод «1», заполнение воды и мойка работают			

5. Не происходит переключение режимов			
6. На индикаторе отображается код ошибки E01. Машина не работает	1. Обрыв термопары бойлера	1. Не подключен разъем X2 к контроллеру. 2. Окисление проводов термопарного провода. 3. Неисправен контроллер	1. Проверить установку разъема X2. 2. Снять провода с разъема и канцелярским ножом удалить оксидный слой 3. Заменить контроллер
7. На индикаторе отображается код ошибки E01. Машина не работает	1. Обрыв термопары бойлера	1. Не подключен разъем X3 к контроллеру. 2. Окисление проводов термопарного провода. 3. Неисправен контроллер	1. Проверить установку разъема X3. 2. Снять провода с разъема и канцелярским ножом удалить оксидный слой 3. Заменить контроллер
8. На индикаторе отображается код ошибки E03. Машина не работает	Неправильное подключение провода от электродов	1. Грязный электрод 2. Неправильный монтаж 3. Замыкание провода на корпус 4. Неисправный контроллер	1. Почистить электроды от накипи и жира. 2. Проверить электромонтаж 3. Проверить целостность изоляции проводов 4. Заменить контроллер
9. На индикаторе отображается код ошибки E04. Машина не работает	Неправильное подключение фазного и нейтрального провода к контроллеру		Проверить правильность подключения фазного и нейтрального провода к X1.
10. Постоянно сгорает предохранитель на 5 А на плате контроллера, одновременно отключаются автоматы	1. Короткое замыкание в цепи управления	1. Отсоединить разъем X5 от контроллера и проверить наличие короткого замыкания между контактами 2-8 и нейтралью (не должно быть 0 Ом)	1. Устранить короткое замыкание заменой соответствующего узла
11. При достижении уровня в ванне вода продолжает наполняться, электродвигатель ополаскивания не работает	1. Не исправен соленоидный клапан (не герметичен). 2. Обрыв электродов 3. Неисправен контроллер	1. Проверить электромагнитный клапан.	1. При необходимости заменить электромагнитный клапан.
12. При достижении уровня в ванне вода продолжает наполняться, электродвигатель ополаскивания работает	1. Накипь на электродах 2. Нарушена целостность цепи от контроллера (разъем X6) до электродов. 3 Проверить вход X6 контроллера	1. Проверить электроды. 2. Проверить целостность цепи. 3. Снять разъем и на контакты контроллера установить перемычки – залив воды должен прекратиться	1. Очистить электроды 2. По мере необходимости восстановить целостность цепи. 3. По мере необходимости заменить контроллер.

13. Не происходит нагрев воды бойлера	1. Неисправен ТЭН 2. Неисправен пускатель КМ1 или КМ4 3. Неисправен контроллер.	1. Проверить сопротивление спирали ТЭНов (должно быть 18 (+5-10%) Ом) 2. Проверить наличие напряжения на ТЭНах	1. Заменить ТЭН 2. Заменить неисправный пускатель 3. Заменить контроллер
14. Не происходит нагрев воды ванны	1. Неисправен ТЭН 2. Неисправно реле К3 3. Неисправен контроллер.	1. Проверить сопротивление спирали ТЭНов (должно быть 18 (+5-10%) Ом) 2. Проверить наличие напряжения на ТЭНах	1. Заменить ТЭН 2. Заменить неисправное реле 3. Заменить контроллер
15. При поднятии и опускании купола не включается мойка	1. Неисправен датчик SF1 2. Неисправен электродвигатель М2, конденсатор или реле К2	1. Проверить (не переключаются контакты) 2. Проверить	1. Заменить датчик 2. Заменить неисправный элемент
16. Отсутствует подача моющего или ополаскивающего средств	1. Неисправен соответствующий дозатор	1. Проверить подачу напряжения на дозатор	1. При наличии напряжения заменить дозатор

7.1 НАСТРОЙКА КОНТРОЛЛЕРА

1. Вход в меню выбора и изменения параметра контроллера возможен только **с обес-
точенного состояния контроллера**.

1.1. На щите монтажном установить автоматические выключатели в положение «Выкл».

1.2 На панели управления нажмите и удерживая кнопку «Вкл/Откл» установить автоматический выключатель в положение «Вкл».

1.3 На индикаторе панели управления отображается номер параметра настройки «P00».

1.4 Отпустите кнопку «Вкл/Выкл».

1.5 Для просмотра сохраненного значения параметра «P00» повторно нажмите и отпустить кнопку «Вкл/Выкл». На индикаторе отображается последнее сохраненное значение параметра. Для изменения параметра, если это необходимо, нажмите и отпустите кнопку режима «1» (-1) или кнопку режима «2» (+1).

Для выхода из просмотра параметра нажмите и отпустите кнопку «Вкл/Откл». При этом сохраняется последнее измененное значение параметра

1.6 На индикаторе отображается параметр программы «P00»

1.7 Нажмите и отпустите кнопку режима «1» (-1) или кнопку режима «2» (+1) для выбора следующего параметра и повторить п. 1.4 ... 1.6.

P00 – Алгоритм работы **0** – МПК-500Ф, **1** – МПК-700К, **2** –МПК-700К-03, **3** – МПК-110К, **4** – МПК-1400

P01 – Температура поддержания воды в бойлере (70...**85**...90)°С..

P02 – минимальная температура в бойлере, при котором мойка не завершается (только для МПК-700К-03

P03 – Температура поддержания воды в ванне (40...**55**...80)°С.

P04 – время работы моющего дозатора **15**

P05 – время работы ополаскивающего дозатора **9**

P06 – время работы насоса слива (для машин оснащенных насосом принудительного слива) **10**

P07 – способ определения уровня воды **0** – **электродная**; 1 датчик давления

P08 – алгоритм завершения этапа «мойка». **0-по времени**. 1- по температуре бойлера по параметру P09

P09 – температура завершения этапа «мойка» **83** °С.

P10 – панель управления **0** –**кнопки**. 1 – пленочная клавиатура

P11 - время этапа «мойка» для режима 1

P12 – время этапа «ополаскивание» для режима 1

P13 - время этапа «мойка» для режима 2

P14 – время этапа «ополаскивание» для режима 2

P15 - время этапа «мойка» для режима 3

P16 – время этапа «ополаскивание» для режима 3

P17 – ручное управление моющим дозатором

P18 – ручное управление ополаскивающим дозатором

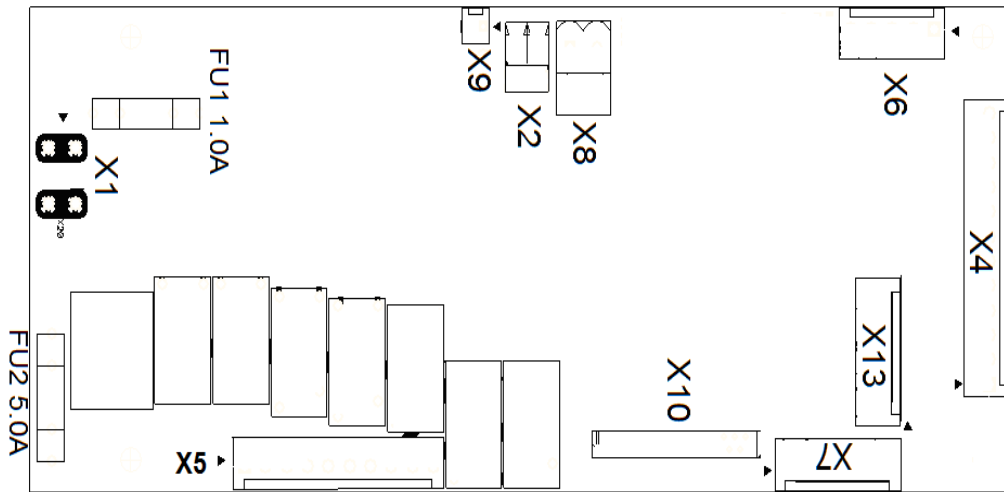
P19 – сброс к заводским настройкам. 0 – нет сброса. 1 – сброс.

2. В случае аварийных режимов на индикатор выводится следующие коды ошибок:

E01 – обрыв термодатчика Х2 (бойлер)

E02 – обрыв термодатчика Х3 (ванна).

E03 – ошибка подключения датчика уровня воды или обрыв провода. (сигнал уровень воды достигает раньше электрод верхний (Х6:1), чем на электрод нижний (Х6:3)).



Разъем X1 – питание 230В 50Гц.

Разъём X9 – для подключения резервного источника питания. В случае отказа основного блока питания возможно подключение внешнего источника питания (плюс 5В (стабилизированное) P≥7Вт.

Разъём X4 – кнопки управления.

Разъем X5 – релейный выход.

Разъем X6 – датчики контроля уровня воды.

Разъем X7 и X13 – выход на светодиод подсветки кнопок.

Рис. 7. Схема расположения реле и разъемов на плате контроллера

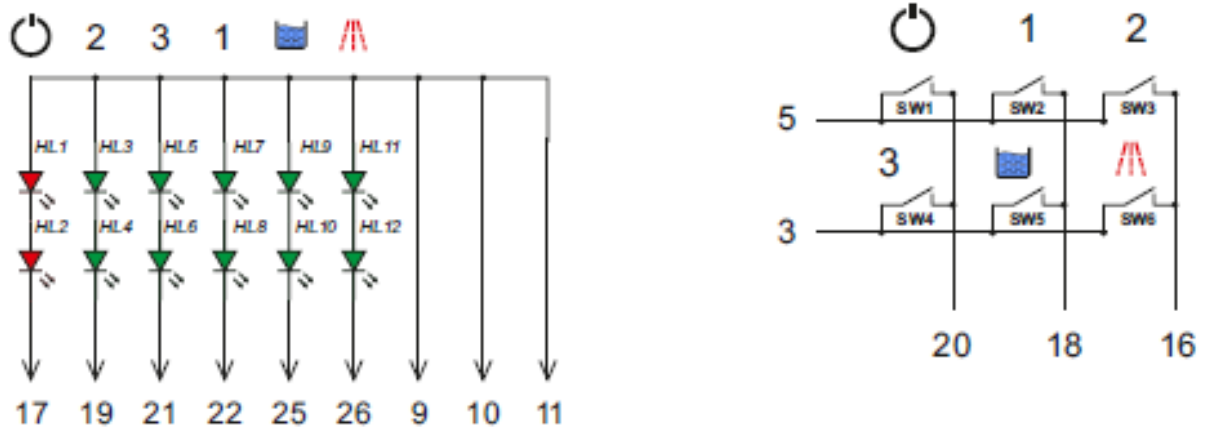


Рис. 8. Схема пленочной клавиатуры

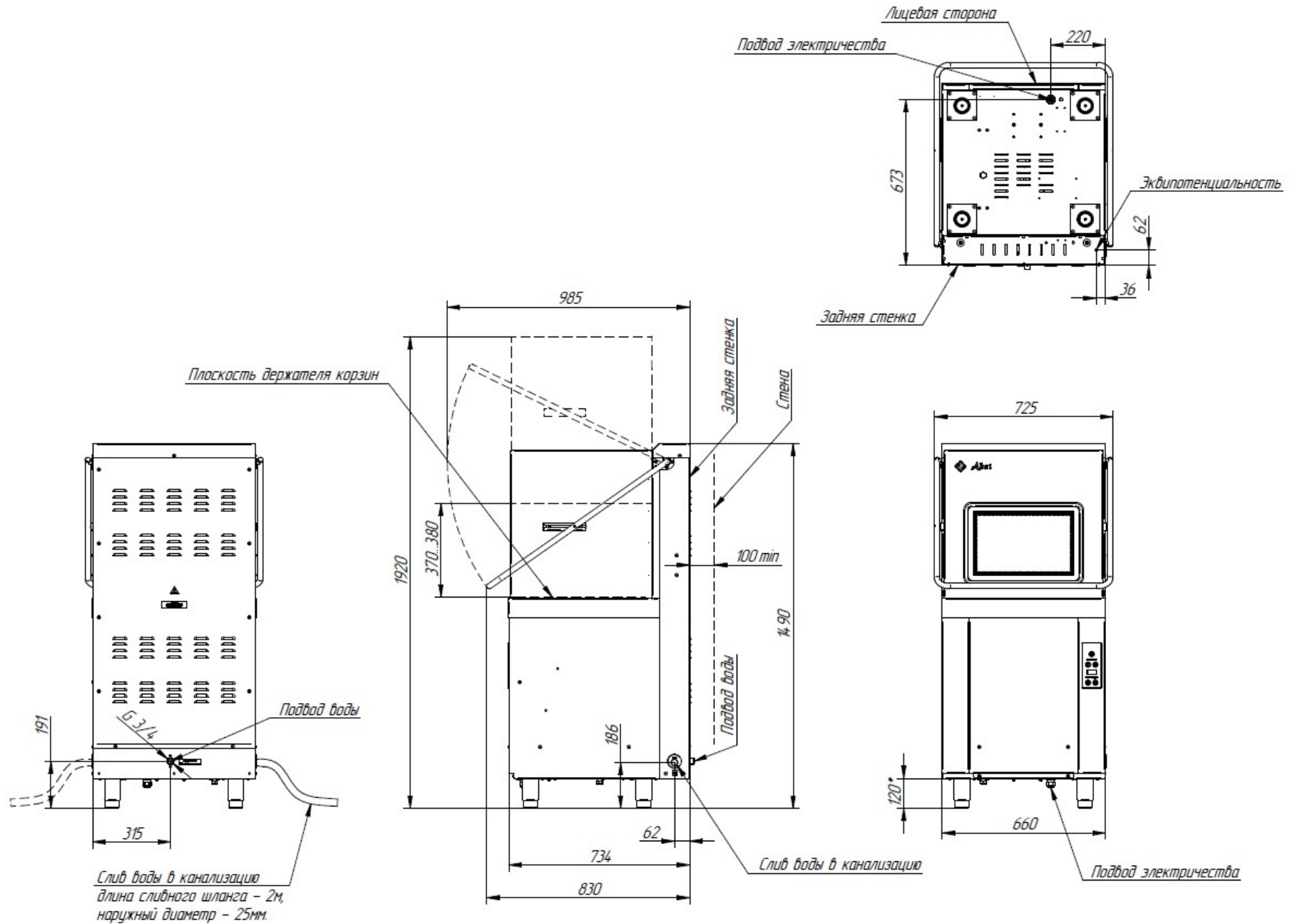


Рис. 9. Схема подключения машин МПК-700К, 700К-01, 700К-03, 1100К

СХЕМА ЭЛЕКТРИЧЕСКАЯ ПРИНЦИПАЛЬНАЯ МПК-700К, МПК-700К-01, МПК-700К-03 и МПК-1100К

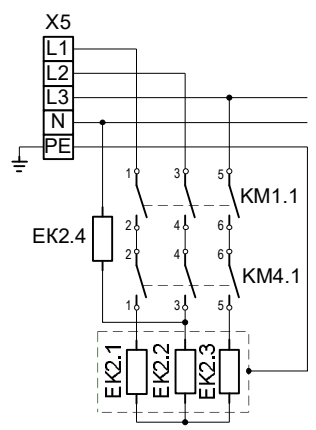
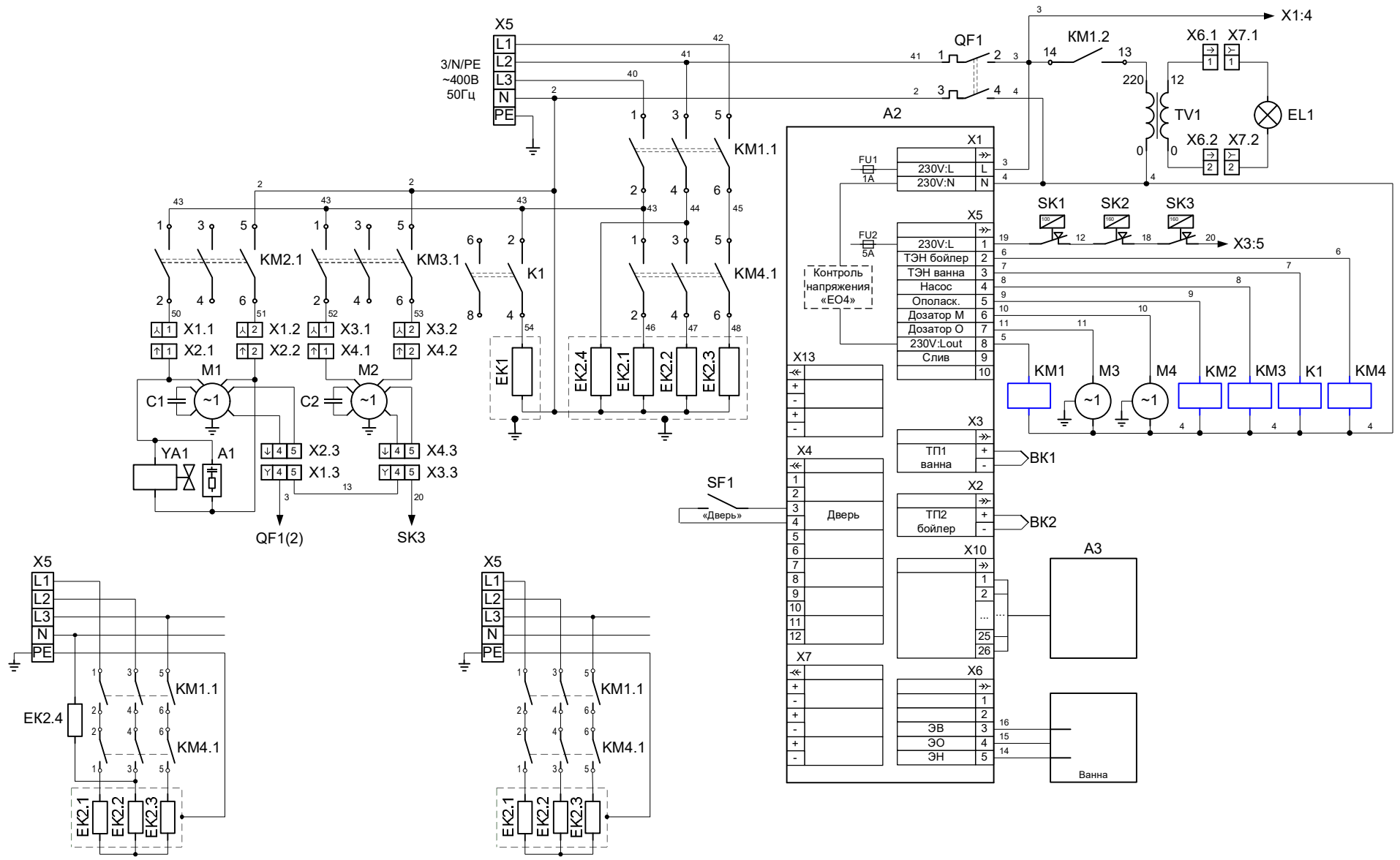


Рисунок 1
Схема подключения ТЭНа (EK2) для МПК-700К-01 (12 кВт) и МПК-1100К (12 кВт)

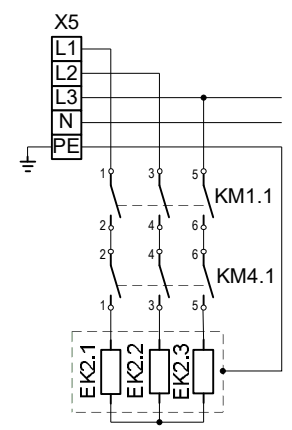


Рисунок 2
Схема подключения ТЭНа (EK2) для МПК-700К, МПК-700К-01 (9 кВт), МПК-700К-03, МПК-1100К (9 кВт)

СХЕМА ЭЛЕКТРИЧЕСКАЯ СОЕДИНЕНИЙ МПК-700К, МПК-700К-01, МПК-700К-03 и МПК-1100К

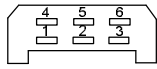


Рисунок 1
Нумерация контактов разъема X1, X3

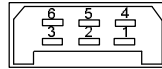
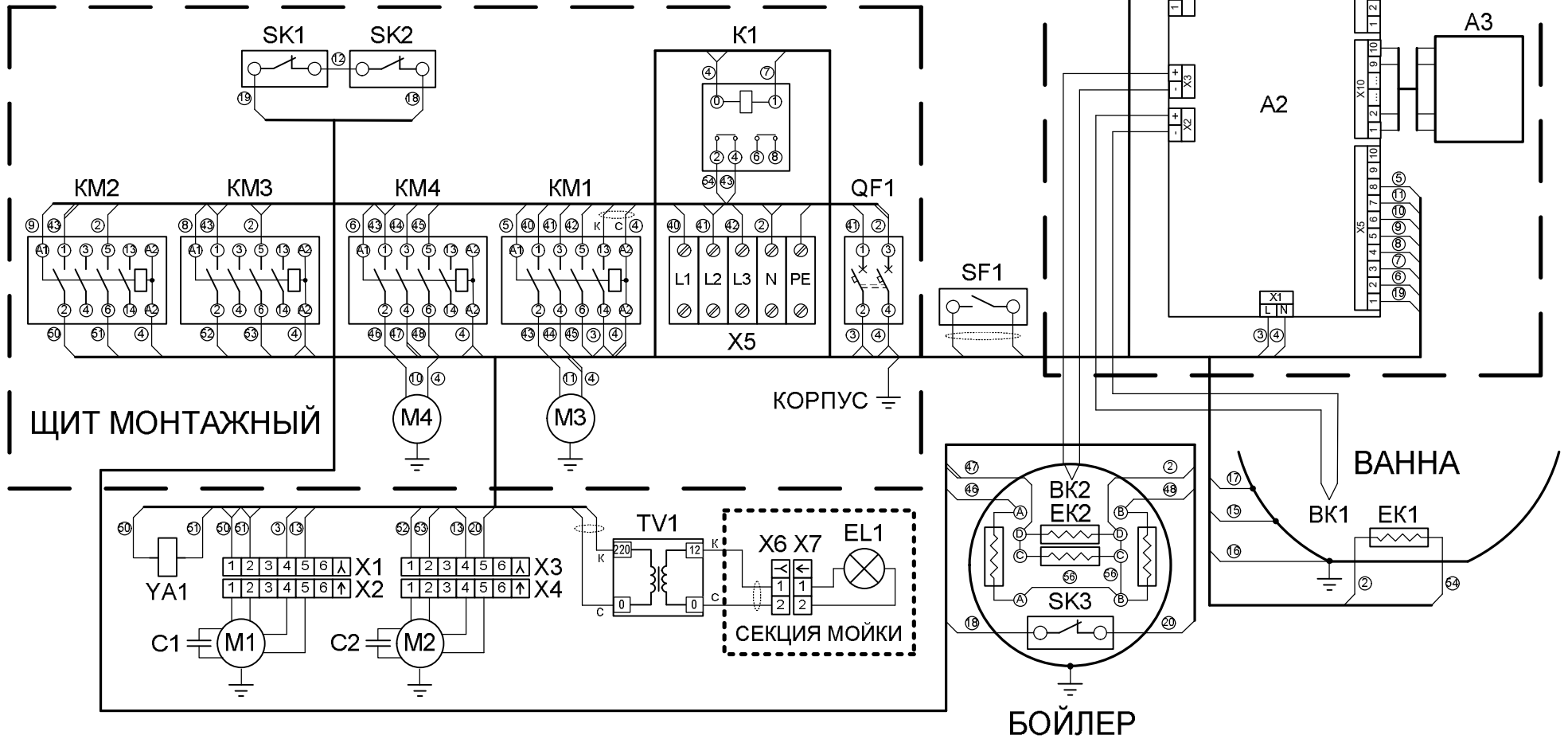


Рисунок 2
Нумерация контактов разъема X2, X4



ПЕРЕЧЕНЬ ЭЛЕМЕНТОВ

ПОЗ. ОБОЗН.	НАИМЕНОВАНИЕ	КОЛИЧЕСТВО				КОД ЗАКАЗА
		700К	700К-01, 700К-03	700К-01 (12кВт)	1100К	
A1	Ограничитель ОПН-113	1	1	1	1	120000060095
A2	Контроллер посудомоечной машины МПК-700К	1	1	1	1	720000007355
A3	Клавиатура-панель "Абат-45"	1	1	-	-	720000001045
	Клавиатура-панель "Абат-45-01"	-	-	1	1	720000044501
BK1	Термопара ТС 1763 ХК-32-1200	1	1	1	1	120000061204
BK2	Термопара ТС 1763 ХК-60-1500	1	1	1	1	120000060617
C1	Конденсатор 10мкФ 450В	1	-	-	1	поставляется с М1
C2	Конденсатор 16мкФ 450В	1	1	1	1	поставляется с М2
EK1	ТЭН 113-6-8,5/3.0P230	1	1	1	1	120000060428
EK2	ТЭН В3-245 А 8,5/9,0 Р 230	1	1	-	-	120000060750
	ТЭН-Б4-330 А 8,5/12 Р230	-	-	1	1	120000060525
EL1	Лампа OSRAM HALOSTAR 64428 12В/20Вт	1	-	-	1	120000006548
K1	Реле Omron G7L-2A-TUB AC200/240	1	1	1	1	120000061078
KM1	Контактор NC1-3210	1	1	1	1	120000061052
KM2, KM3	Контактор NC1-1810	2	2	2	2	120000061046
KM4	Контактор NC1-3210	1	1	1	1	120000061052
M1	Насос Олимпия R71.T5PRSM	1	-	-	1	120000060508
M2	Насос Олимпия L71.T1502V	1	1	1	1	120000060180
M3	Насос-дозатор ополаскивающего средства G82B/A VNR	1	1	1	1	120000026069
M4	Насос-дозатор моющего средства G202/A1	1	-	-	1	120000025554
QF1	Выключатель автоматический ВА47-29 2п. (3А)	1	1	1	1	720000131295
SF1	Датчик герконовый ARTOL-4014	1	1	1	1	900000000080
SK1	Терморегулятор ТК24-03-1-100+/-3%	1	1	1	1	120000019963
SK2, SK3	Термовыключатель 55.13539.040 (160°C)	2	2	2	2	120000061005
TV1	Трансформатор ОСМ 1-0,063 220/12	1	-	-	1	120000006782
X1	Колодка 45.73739009	1	1	1	1	120000002166
X2	Колодка 45.73739011	1	1	1	1	120000002181
X3	Колодка 45.73739009	1	1	1	1	120000002166
X4	Колодка 45.73739011	1	1	1	1	120000002181
X5	Клемма WDU35	4	4	4	4	120000060628
	Клемма WPE35	1	1	1	1	120000060630
X6	Колодка 45.73739038	1	-	-	1	120000002534
X7	Колодка 45.73739076	1	-	-	1	120000002535
YA1	Клапан электромагнитный V18	1	1	1	1	120000060576

ДОПУСКАЕТСЯ ЗАМЕНА ЭЛЕМЕНТОВ, НЕ УХУДШАЮЩАЯ ТЕХНИЧЕСКИЕ ХАРАКТЕРИСТИКИ ИЗДЕЛИЯ