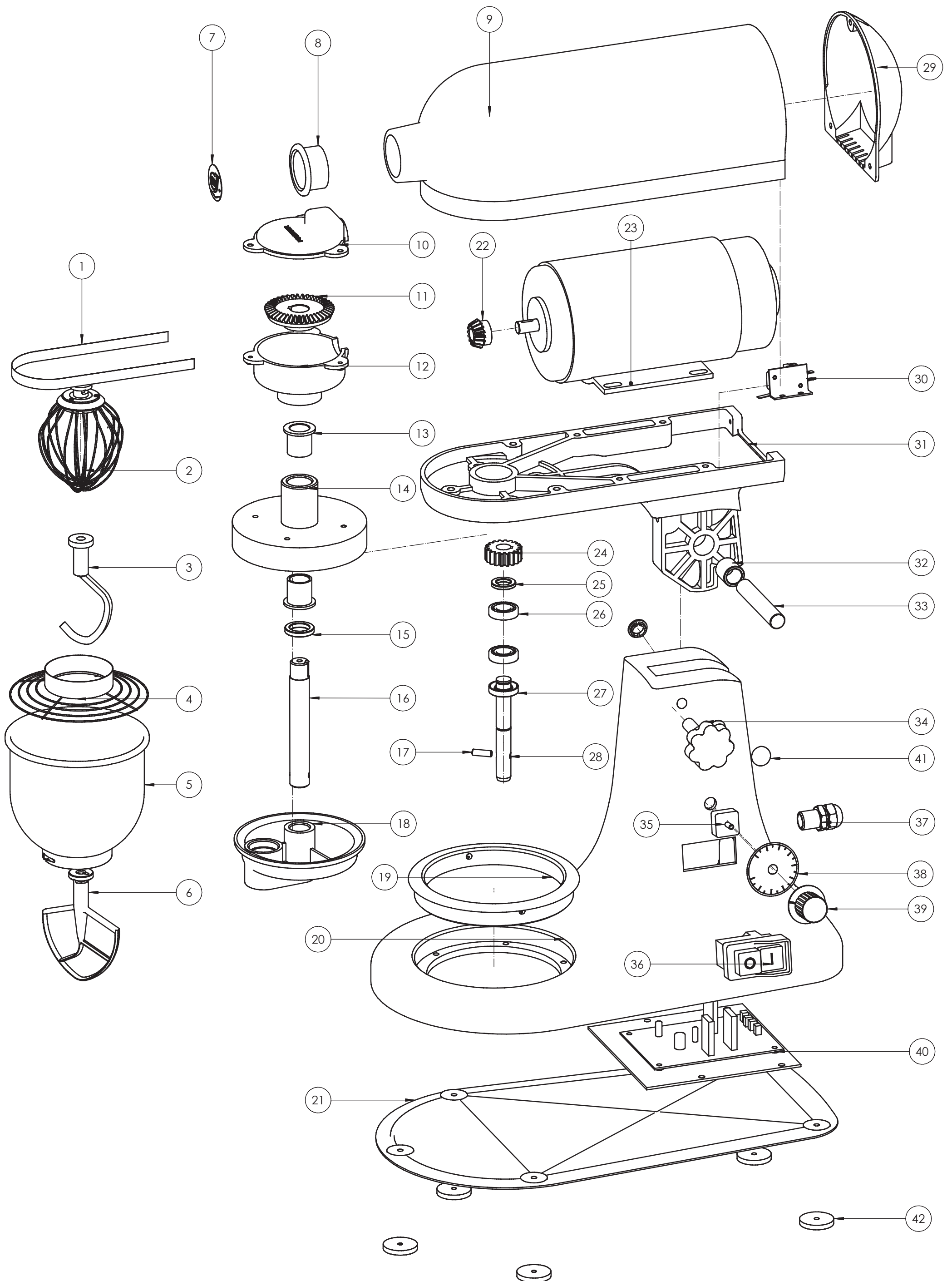


until 2014.12



**PLUTONE 7 CE - until 2014.12 TAV. UNICA**

<b>Riferi</b>	<b>Nome prodotto</b>		<b>Codice</b>
1	LONG LABELS	PLT7LT	CINP7-50402006
2	FRUSTA	PLT7LT	CINP7-40102800
3	GANCIO	PLT7LT	CINP7-40102000
4	SAFETY GUARD	PLT7LT	CINP7-40200100
5	VASCA	PLT7LT	CINP7-50401016
6	SPATOLA	PLT7LT	CINP7-40101900
8	FRONT COVER	PLT7LT	CINP7-50405014
9	COVER	PLT7LT	CINP7-40103209
10	UPPER COVER OF GEAR	PLT7LT	CINP7-50405003
11	LARGE SPIRAL BEVEL GEAR	PLT7LT	CINP7-50405008
12	LOWER COVER OF GEAR	PLT7LT	CINP7-50405006
13	GEAR SET	PLT7LT	CINP7-50405005
14	INNER GEAR	PLT7LT	CINP7-40100500
15	RING GEAR LINING	PLT7LT	CINP7-40101400
16	ALBERO TRASCINATORE	PLT7LT	CINP7-40100900
17	PIN	PLT7LT	CINP7-50306015
18	OPERATION FRAME	PLT7LT	CINP7-40102909
19	BOWL SEAT	PLT7LT	CINP7-40100700
20	BASE	PLT7LT	CINP7-40103009
21	TOE-BOARDS	PLT7LT	CINP7-50405192
22	SMALL SPIRAL BEVEL GEAR	PLT7LT	CINP7-50405076
23	MOTOR	PLT7LT	CINP7-50501006
24	PLANET GEAR	PLT7LT	CINP7-40101200
25	PLANET GEAR PAD	PLT7LT	CINP7-50405010
26	CUSCINETTO 61901-Z	PLT7LT	CINP7-50301018
27	OIL SEAL 24X12X5	PLT7LT	CINP7-50310001
28	PLANET SHAFT	PLT7LT	CINP7-40101300
29	BACK COVER	PLT7LT	CINP7-40103309
30	DISTANCE SWITCH	PLT7LT	CINP7-50506073
31	ROTATING BASE	PLT7LT	CINP7-40103109
32	SHAFT SET	PLT7LT	CINP7-50405004
33	ROTATING SHAFT	PLT7LT	CINP7-40100300
34	PLUM WRENCH	PLT7LT	CINP7-50405070
35	SWITCH BASE	PLT7LT	CINP7-50506068
36	SWITCH KJD17	PLT7LT	CINP7-50506072
37	WATERPROOF JOINT	PLT7LT	CINP7-50514001
38	SPEED MARK	PLT7LT	CINP7-50402088
39	SPEED CONTROL	PLT7LT	CINP7-50506042
40	PCB	PLT7LT	CINP7-50508010
42	FEET	PLT7	CINP7-50405189