



- + Вместимость: 50 бутылок*
- + Установка: отдельностоящий или встраиваемый под столешницу
- + Дизайн: черный
- + Охлаждение: компрессор
- + Тип охлаждения: вентилируемое
- + Диапазон регулировки:
 - верхняя зона: 5°-10°С
 - нижняя зона: 10°-20°С
- + Электронный термостат
- + Белый цифровой дисплей
- + Белая LED подсветка с выключателем
- + Контроль влажности: лоток для воды
- + Перенавешиваемая дверь с двойным коричневым закаленным АУФ стеклом

Стильный дизайн и оптимальное энергопотребление: класс А.



ЭКОЛОГИЧНОСТЬ

Наши продукты произведены с соблюдением всех европейских экологических правил. В частности, используемый хладагент (R600A - изобутан) не относится к хладагентам CFC и HFC и не загрязняет окружающую среду.

Потребление энергии рассчитывается на основании результатов, полученных в течение 24 ч в стандартных условиях испытаний. Фактическое потребление энергии зависит от условий эксплуатации и расположения устройства.

Это устройство предназначено для использования при температуре окружающей среды от 16°С до 32°С.

Это устройство предназначено исключительно для хранения вина

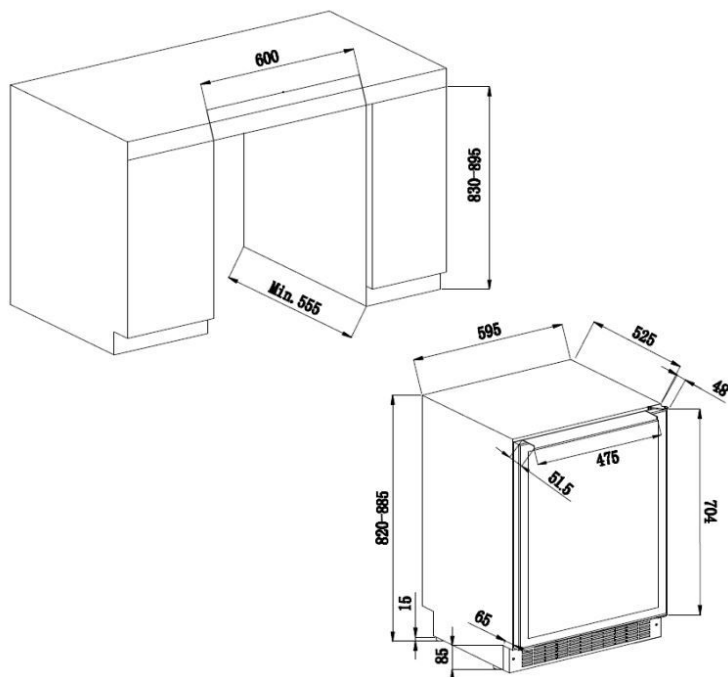
Злоупотребление алкоголем опасно для здоровья, употребляйте в умеренных количествах.

** Максимальная вместимость рассчитана для бутылок Бордо 0,75л при наличии 4 полок. Добавление полок значительно уменьшает общую вместимость.*

Модель: AVU53TDZA

2-зонный шкаф для подготовки вина

Отдельностоящий или встраиваемый



> ОСНАЩЕНИЕ

- 4 полувыдвижные полки из дерева
- 1 полувыдвижная полуполка из бука
- 4 регулируемые ножки (высота 6,5 см)
- Сантехнический канал
- Система антивибрации
- Съёмная решетка вентиляции

> ТЕХНИЧЕСКИЕ ДАННЫЕ

- Класс энергопотребления: G
- Годовое энергопотребление: 145 кВт
- Климатический класс: N (16°-32°C)
- Уровень шума: 39 дБ
- Напряжение питания: 220-240 В
- Потребляемая мощность: 100 Вт
- Категория: 2 - Винный шкаф
- Хладагент: R600a

> ЛОГИСТИЧЕСКИЕ ДАННЫЕ

Размеры с упаковкой (ШхГхВ, см)	: 65,5 x 66,5 x 87
Размеры без упаковки (ШхГхВ, см)	: 59,5 x 57,1 x 82
Вес с упаковкой (кг)	: 54.00
Вес без упаковки (кг)	: 50.00
Camion complet (UVC)	: 120
Conteneur (UVC)	20' : 48
	40' : 108
	40' HC : 162

Gencode

3595320105957

> АКССУАРЫ

Доступны только запасные части